

# AARNOUDSE

transportmiddelen



**CORLETTEN**



**ROLCONTAINERS**



**MEUBELWAGENS**



**STAPELSTELLINGEN**



**Aarnoudse Transportmiddelen**  
Boerhaavelaan 21 - 2992 KB Barendrecht  
Tel: 0180 - 616 000 - Fax: 0180 - 617 987  
E-mail: [info@aarnoudse.nl](mailto:info@aarnoudse.nl)  
Internet: [www.aarnoudse.nl](http://www.aarnoudse.nl)

# Inhoud



Rolcontainers met kunststof bodem	pag. 3
Rolcontainers	pag. 4
Safe- en SafeEX - Corlette	pag. 5
De Safe Corlette	pag. 6
De Mini- Safe Corlette	pag. 7
Isolatie rolcontainers	pag. 8
Tien redenen waarom de Corlette	pag. 9
Gelijkvloers-goederenmagazijn	pag. 10/11
Blok opslag	pag. 12/13
Hoog stapel store	pag. 14/15
Volautomatisch magazijn	pag. 16/17
Mixed warehouse/blokopslag	pag. 18/19
In het magazijn, de vrachtwagen	pag. 20/21
Universeel-Corlette	pag. 22/23
Standaard-Corlette	pag. 24/25
Bankstelwagens	pag. 26
Bankstel-slaapkamer Corlette	pag. 27
De fiets/kledingrek-Corlette	pag. 28
De quadro Corlette/ de Corlettine	pag. 29
Accessoires	pag. 30/31
Aarnoudse-Cordes logistiek bureaus	pag. 32/33
Stapelstelling	pag. 34/35
Zwaarlast-Cortainer	pag. 36/37
Vario stacking-rack	pag. 38/39
Cordes stapelstellingen	pag. 40/41
Banden stapelstelling	pag. 42/43
Branche-oplossing	pag. 44/45
Palletopzetwanden	pag. 46/47
Zwaarlast/Rongen stapelstelling	pag. 48
Vario/Cordes stapelstelling	pag. 49
Zwaarlast-Cortainer/Banden stelling	pag. 50
Auto-onderdelen/textiel container	pag. 51
Palletopzetwanden	pag. 52/54
Palletopzetwanden verzinkt	pag. 55

# Rolcontainers met kunststof bodem



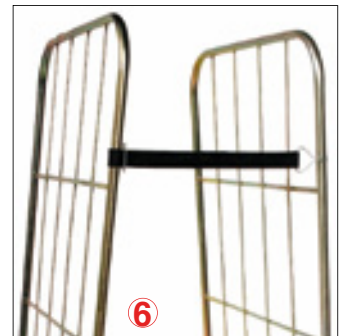
Type 54.5008G

Rolcontainer type 54.5008G (standaard uitvoering)

- \* doorrijdbreedte x lengte 725 x 815 mm
- \* nuttige bodemmaat 670 x 810 mm
- \* totale hoogte met wiel 108 mm: 1620 mm
- \* nuttige hekhoogte 1450 mm
- \* laadhoogte 170 mm
- \* wielensetel: 2 Kunststof bok- en 2 zwenkwielen, zwenkvork met dubbele kogelkrans, wioldiameter 108 mm, rollagers, draadbeschermkappen, temperatuurbestendigheid tot -17C (polypropyleen)
- \* materiaal opsteekhekwerk: Ronde buis frame met ingelast raster van vlakke metalen delen, galvanisch verzinkt, geel chromatischeerd.
- \* grijs kunststof bodem, inwendig versterkt met staalverzinkt frame, afgeronde hoeken
- \* draagvermogen 600 kg
- \* eigen gewicht ca. 25 kg.
- \* standaard is zonder rubberen spanbanden
- \* vierde wand op aanvraag

Afb.	Type	
1	54.5008G	Rolcontainer met 2 wanden
2	54.5005.W162G	Derde aanschroefbare wand
3	54.5005.0G	Houten etage
4	54.5005.00G	Kunststof etage
5	54.5005.0H	Stofhoes met 2 ritsluitingen
6	54.B454002	Rubber spanband met draadhaak
7	54.B459943	Polyesterband 1000 mm
8	54.B459946	Polyesterband, met elastiek

## Spanbanden



## Heavy Duty rolcontainers



Type 54.SP714.012

Met stalen draad bodem



Type 54.9820.061

Met houten bodem



L vorm nestelbaar

op aanvraag

## Rolcontainerwielen



kunststof 108 mm



grijs rubber 100 mm



Blauw rubber 125 mm



zwart rubber 125 mm



## Budget modellen



## Antidiefstal-rolcontainers

Antidiefstal-rolcontainers, stalen constructie, dan wel blauw gelakt / verzinkt, gaaswerk rondom, al dan niet nestelbaar en voorzien van tussen-etage evtl. voorzien van zwart schrijfbord.

Standaard: 2 Zwenk- en 2 bokwielen. Wielen naar keuze, 125 mm of 100 mm, kunststof, rubber of desmopan/polyurethaan.



1 Draad-etage standaard, niet nestelbaar, staalverzinkt, kunststof etage-vloer

Afb.	Type	Afm. b x d x h	Draag cap.	Etages	Wiel ø	Eigen gewicht
	54.610.000.00.Z	720 x 800 x 1800 mm	500 kg	een	125 mm	
	54.5025G	720 x 815 x 1620 mm	500 kg	optioneel	100 mm kunststof	86 kg

Draad etage-standaard, nestelbaar in A-frame, staalverzinkt. Plaatsbesparing in genestelde toestand: 75%



Type	afm. b x d x h	Laad cap	Wiel ø	Eigen gewicht
54.56102.001	1089 x 750 x 1874 mm	500 kg	125 PE	72 kg



# Safe- en SafeEx-CORLETTEN®

In het tijdperk van de E-commerce is met een onafgebroken stijgend pakketaantal te rekenen. De klanten willen tegenwoordig thuis bestellen en binnen 24 uur de goederen in handen hebben. Deze uitdaging moet door de Europese post- en pakketdiensten elke dag gerealiseerd worden. Een stijgend aantal daarvan gebruikt met groot succes onze SafeEx-Corletten.

Zonder tijdverlies moeten de pakketten direct van verzender via de vrachtwagens en de verdeelstations naar de regiogebieden getransporteerd worden.

Het rondlopende beschermprofiel, de voordeur als ook de speciale rem- en bokinrichting zijn slechts enkele aspecten die de pakketten tijdens het transport in de vrachtwagen en in intern goederenverkeer behoeden moeten voor beschadigingen. Een stabiele en duurzame constructie is voor dit gebruik natuurlijk een voorwaarde. Door een jarenlange praktijkervaring en een voortdurende idee-uitwisseling met klanten heeft zich een nagenoeg perfect pakket-express-transportmiddel ontwikkeld.

Overigens: De pakket-rolcontainer komt vanzelfsprekend ook uit huize Cordes en word door patenten en gebruiksmodellen beschermd: P22 47 325.2, P27 17 445.4-16, P23 64 909.4, P24 46 875.5-21, 7423260.



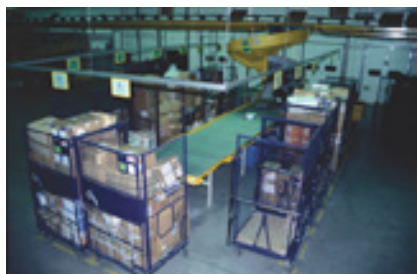
De SafeEx-Corlette kan bij het interne goederenverkeer in treinverband naar de locaties getransporteerd worden.



Optimale plaatsbenutting van de inwendige breedte van de vrachtwagens: De Corletten blokkeren elkaar en worden door een extra boksysteem vastgezet.



Probleemloos wordt de volgeladen SafeEx-Corlette, tot 800 kg toe, door één persoon verplaatst.



Pakketten met speciale groottes worden op een afzonderlijke transportband eveneens direct in de SafeEx-Corletten gesorteerd.



Reeds gesorteerd op zones worden de SafeEx-Corletten over het perron op de vrachtwagens gereden.



SafeEx-Corletten geven uw pakkettenoverslag snelheid.



# De Safe Corlette®



Safe-Corlette® met gaas			
Buitenafmeting	B: 1200 mm	D: 1000 mm	H: 1970 mm
Binnenafmeting	B: 1120 mm	D: 920 mm	H: 1740 mm
Gewicht:	Laad cap.:		
128 kg	750 kg		
Maaswijdte: 50 x 50 mm. Laadhoogte: 240 mm. Onderrijhoogte: 180 mm. Plaatsbesparing in genestelde toestand: 75%. Wielstel: 140 mm rubberlichtloop. De hefboomrem blokkeert de container stevig op de grond.			
Order no. 54.SF128.500			



Safe-Corlette® met gaas			
Buitenafmeting	B: 1200 mm	D: 1150 mm	H: 2050 mm
Binnenafmeting	B: 1100 mm	D: 1100 mm	H: 1840 mm
Gewicht:	Laad cap.:		
142 kg	750 kg		
Maaswijdte: 50 x 50 mm, laadhoogte: 200 mm, onderrijhoogte: 140 mm, plaatsbesparing in genestelde toestand: 70%. Wielstel: 100 mm polyamide. De hefboomrem blokkeert de container stevig op de grond.			
Order no. 54.SF120.002			

Safe-CORLETTE®. Stabiel stalen ronde buisframe 34 mm  
 Safe-Corletten zijn de op maat gesneden oplossing voor snel en (diefstal-)veilig transport in magazijn en vrachtauto. Wielenstel: 100 mm kunststof wielen, 4 zwenkwielen. Draagvermogen: 750 kg  
 Niet stapelbaar en TÜV-gekeurd. Kleur RAL5012.



Safe-Corlette®			
Buitenafmeting	B: 1200 mm	D: 1150 mm	H: 2050 mm
Binnenafmeting	B: 1100 mm	D: 1100 mm	H: 1740 mm
Gewicht:	Laad cap.:		
124 kg	750 kg		
Maaswijdte: 140 x 140 mm, laadhoogte: 200 mm, onderrijhoogte: 140 mm, plaatsbesparing in genestelde toestand: 75%, wielstel: 100 mm polyamide. De hefboomrem blokkeert de container vast op de grond.			
Order no. 54.SF120.500			



Plaatsbesparing in genestelde toestand: 75%



# De Mini-Safe Corlette®



Mini-Safe-Corlette® met 1 bord

Buitenafmeting	B: 1200 mm	D: 800 mm	H: 1870 mm
Binnenafmeting	B: 1150 mm	D: 720 mm	H: 1650 mm
Gewicht:	Laad cap.:		
94 kg	500 kg		

Maaswijdte: 50 x 50 mm  
 Laadhoogte: 240 mm Onderrijhoogte:  
 180 mm. Plaatsbesparing in genestelde  
 toestand: 75% Wielstel: 140 mm rubber-  
 lichtloop. De hefboomrem blokkeert de  
 container stevig op de grond.

Order no. 54.MS080.500



Mini-Safe-Corlette® met 3 borden

Buitenafmeting	B: 1200 mm	D: 800 mm	H: 1870 mm
Binnenafmeting	B: 1150 mm	D: 720 mm	H: 1650 mm
Gewicht:	Laad cap.:		
113 kg	500 kg		

Maaswijdte: 50 x 50 mm  
 Laadhoogte: 240 mm  
 Onderrijhoogte: 180 mm  
 Plaatsbesparing in genestelde toestand:  
 75% Wielstel: 140 mm rubberlichtloop.  
 De hefboomrem blokkeert de container  
 stevig op de grond.

Order no. 54.MS080.501

# De Maxi-Safe-Corlette®



Maxi-Safe-Corlette®

Buitenafmeting	B: 2400 mm	D: 1150 mm	H: 1850 mm
Binnenafmeting	B: 2315 mm	D: 1110 mm	H: 1585 mm
Gewicht:	Laad cap.:		
190 kg	750 kg		

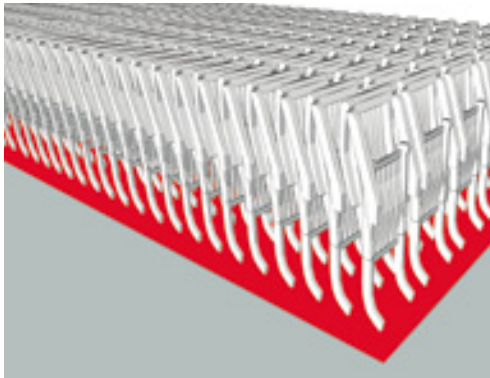
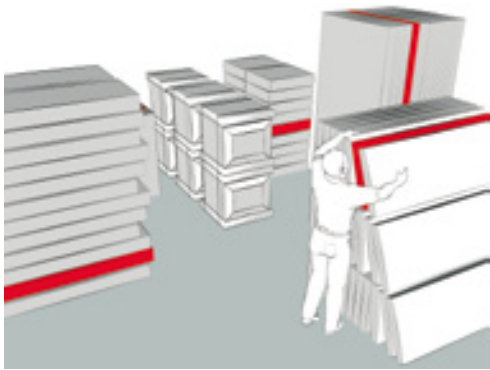
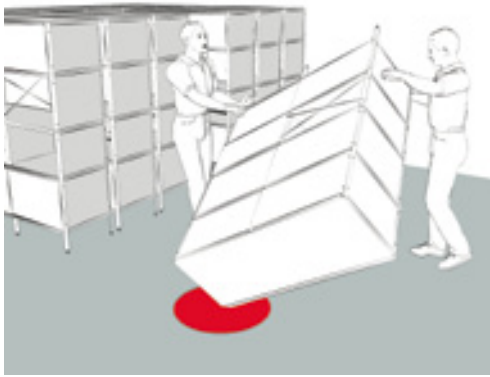
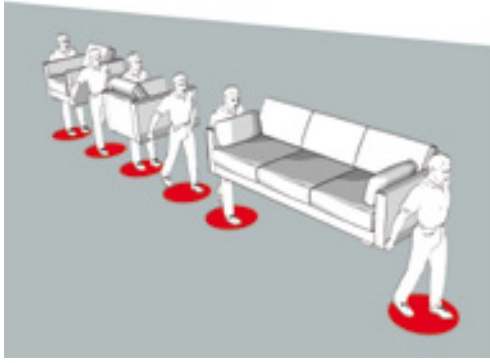
Maaswijdte: 50 x 50 mm  
 Laadhoogte: 240 mm Onderrijhoogte:  
 180 mm. Plaatsbesparing in genestelde  
 toestand: 75% Wielstel: 140 mm rubber-  
 lichtloop. De hefboomrem blokkeert de  
 container stevig op de grond.

Order no. 54.MX240.500



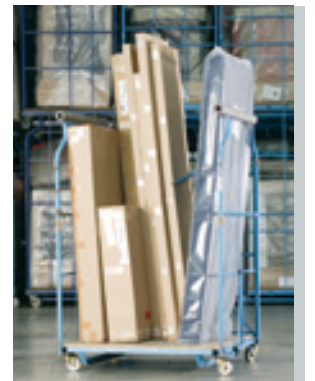
Plaatsbesparing in genestelde toestand: 75%





# 10 Redenen waarom Corletten® een omwenteling in uw goederenomslag teweeg brengen !

1. Corletten zijn de beste oplossing voor volumineuze, en verschillende soorten goederen, die niet of slecht op palletten op te slaan zijn, dan wel te vervoeren.
2. Corletten beschermen gevoelige goederen (bijv. meubels, gelakte delen, fietsen) tegen beschadigen en tegen diefstal.
3. Door de inzet van Corletten krijgt u een flexibel magazijn, dat te allen tijden zonder grote moeite veranderbaar is, reageert op assortimentsverschuivingen en seizoensschommelingen.
  - bij massa producten is blokopslag zonder plaatsroevende stellingen mogelijk
  - Corletten verhuizen met u mee
  - Corletten dekken ook tijdig op termijn gestelde behoeften af.
4. Corletten geven uw magazijn "VLEUGELS". Uw magazijn krijgt wielen, één medewerker/ster kan tot 6 palletvolumes handmatig verrijden zonder hulpmiddelen zoals palletwagen of heftruck.
5. Corletten rijden zonder overladen vanuit de productie via het magazijn en de vrachtwagen naar de klant.
6. Corletten benutten de hoogte van het magazijn zonder montage van een stelling.
7. Corletten passen ook in een stelling tot 47 meter hoogte.
8. Corletten zijn opklapbaar:
  - niet in gebruik nemen de Corletten weinig plaats in
  - bij goederenvervoer met vrachtauto reduceert de Corlette zich ledig tot 20%.
9. Corletten houden uw commissies bij elkaar. Alle uit te leveren delen zijn op één plaats opgeslagen.
10. Corletten zijn naast de standaard afmetingen ook leverbaar in alle maten en uitvoeringen.

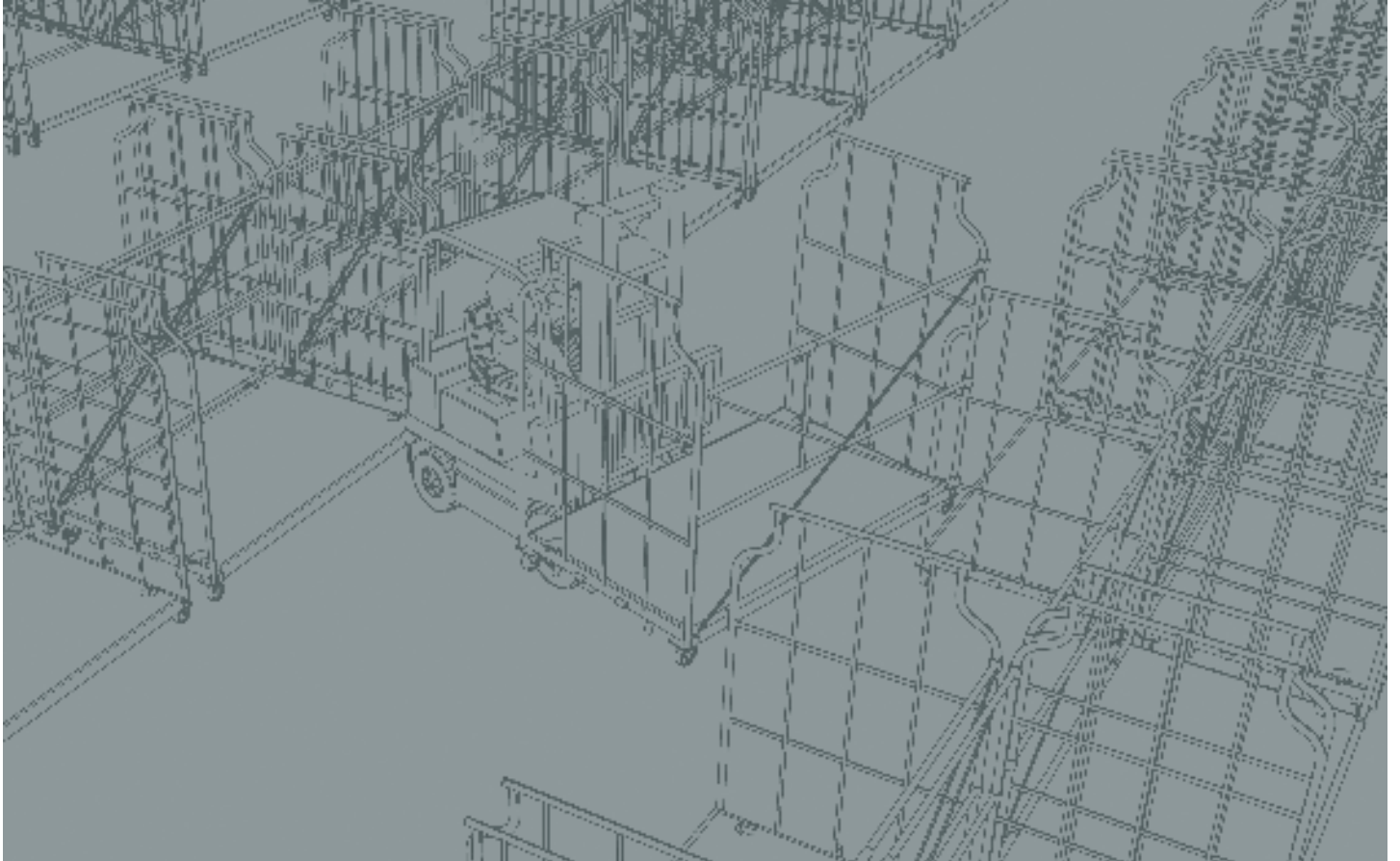




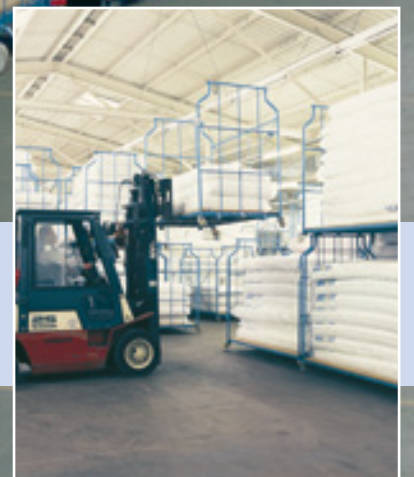


## Gelijkvloers - Goederenmagazijn









## Blok-opslag





Blok-opslag. Door opslag in blokken brengt u op hetzelfde vloeroppervlak het 3-voudige onder. Bij massa- of seizoensartikelen spaart u dan zelfs het gangoppervlak tussen de Corletten uit. Overigens: De uitvinding van stapelklauwen voor het stellingloos op elkaar stapelen van Corletten komt natuurlijk van Cordes en is met proefmodel 7200760 beschermd.

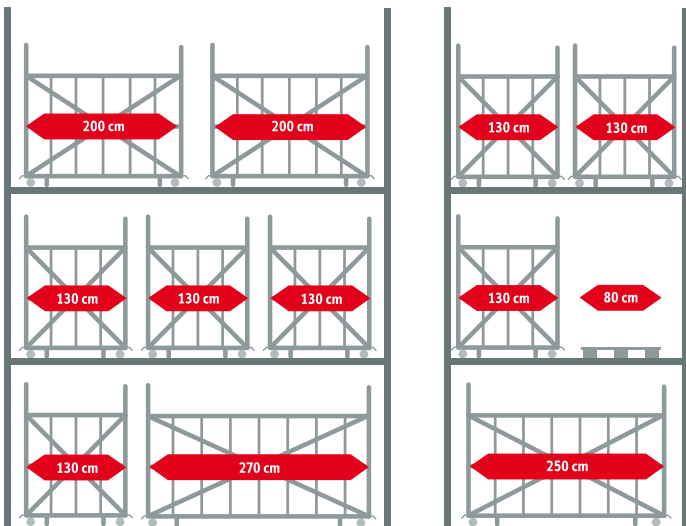


Stelling-opslag. Tot aan 6 Corletten boven elkaar en elk direct te "picken". Onze Meubel-Corletten zijn zo geconstrueerd, dat de vakgroottes van de stelling optimaal in verschillende combinaties benut worden.



Overigens:  
De uitvinding van stellingbeugels van Corletten in een stelling komt natuurlijk van Cordes.





Gewoon ruimtebesparend ingeklapt en net zo snel uitgeklaapt weer klaar voor gebruik: De Meubel-Corlette lost zo menig probleem in het magazijn op. Zo opgebouwd dat deze vooral in de meubellogistiek aan alle eisen voldoet, zoals bijvoorbeeld: Probleemloze opslag voor gevoelige delen, met vastzet mogelijkheden voor zeer losse dingen etc. De Meubel-Corlette werd ontwikkeld uit de Standaard-Corlette, de last ezel van opslag tot uitlevering. Wanneer het om interne magazijnoplossingen gaat: Hier staat de eerste keus.

## In de veelzijdigheid is hun grootheid zichtbaar

Vlak magazijn, blokopslag of magazijn met hoge stellingen. Transport van de goederen tot uitlevering aan de klant.



# Hoogbouw stelling magazijn





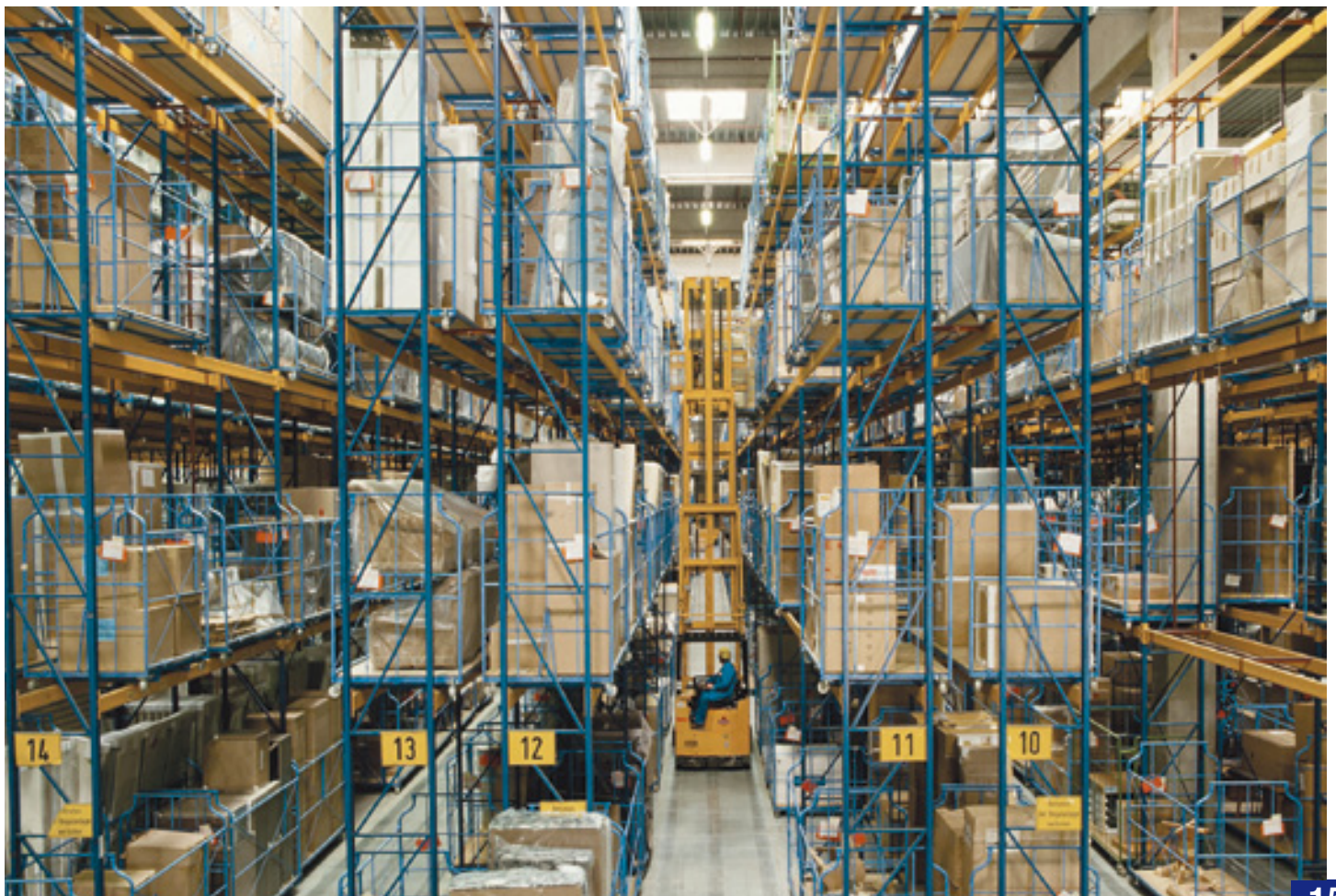
Stellingleggers met een nuttige lengte van 4,3 m zijn het meest geschikt en worden als volgt optimaalbenut:

- 2x Meubel-Corletten 2000 of
- 3x Meubel-Corletten 1300 of
- 1x Meubel-Corlette 2700 en 1x 1300.

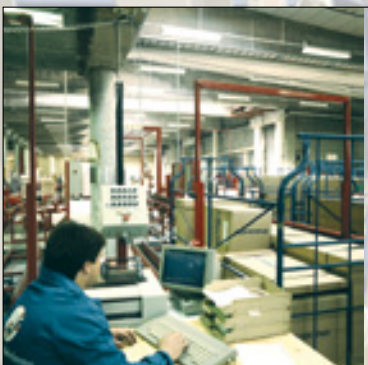
De beide dwarsleggers van de stelling moeten speciaal voor de standaard stellingbeugels van de Meubel-Corletten 770 mm (buiten-buiten gemeten) diep zijn. De ideale vakhoogtes zijn 2500 mm voor opslag van bankstellen en 3200 mm voor opslag van andere meubels. Voor diepere stellingen zijn speciale oplossingen leverbaar.

Dit systeem van opslag in stellingen is al honderden keren in gebruik genomen, met name in Duitsland.

Wanneer u dit een keer in de praktijk zou willen aanschouwen, arrangeren wij graag een bezoek op locatie.







## Een volautomatisch hoogbouwstellingmagazijn





## De Meubel-CORLETTE® In een volautomatisch hoogbouwstellingmagazijn

In het “Rösrather Möbelzentrum” te Keulen worden meer dan 15.000 Corletten heen en weer bewogen en tot 47 meter hoog getransporteerd. In zo'n hoogbouwmagazijn kunnen tot 700 opdrachten per dag worden uitgevoerd en dat met minimale personeelsinspanning.

### Het verloop van de dag ziet er als volgt uit:

**1)** Bij het aan- en uitleveren worden de meubelen naar klantcommissie in Corletten geladen. Daar moet wel acht op worden geslagen dat de meubelen of de verpakkingen daarvan niet buiten de contouren van de Corlette steken. Zowel aan de zijkanten als aan de voorzijde.



**2)** Aan het laadstation worden de Corletten op een heftafel met kettingtransporteur geschoven. Vanaf dit punt komen er geen handen van medewerkers meer aan te pas en loopt alles volautomatisch.



**3)** Kort na het overlaad-punt vindt een contouren- en gewichtscontrole plaats. Corletten die buiten de gestelde toleranties liggen, worden er uitgesluisd. Daarna worden de Corletten door het ketting- en vertikaal systeem naar het hoogstellingmagazijn getransporteerd.

**4)** In het hoogbouwstellingmagazijn zet een automatisch stellingbedienapparaat de Corletten weg. Behalve dat kunnen ook automatische verladings voor de uitleveringen van de volgende dag uitgevoerd worden.



**5)** In een rij staan de lege Corletten klaar voor hernieuwde belading.





## **Variërende-goederen opslagmagazijn**





## Blok-opslag

Door opslag in blokken brengt u op hetzelfde vloeroppervlak het 3-voudige onder. Bij massa- of seizoensartikelen spaart u dan zelfs het gangoppervlak tussen de Corletten uit. Overigens: De uitvinding van stapelklauwen voor het zonder stellingen op elkaar stapelen van Corletten komt natuurlijk van Cordes.

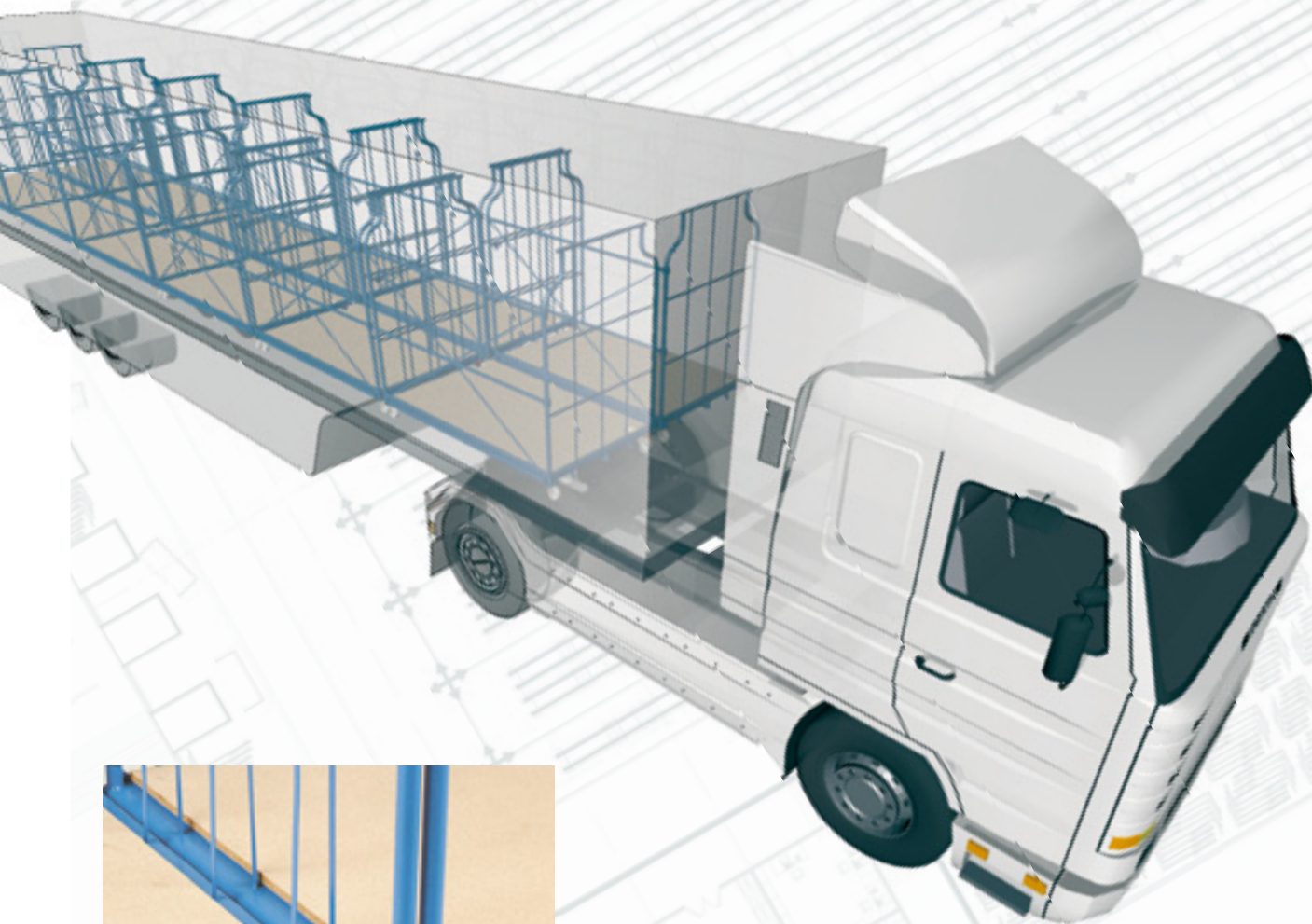
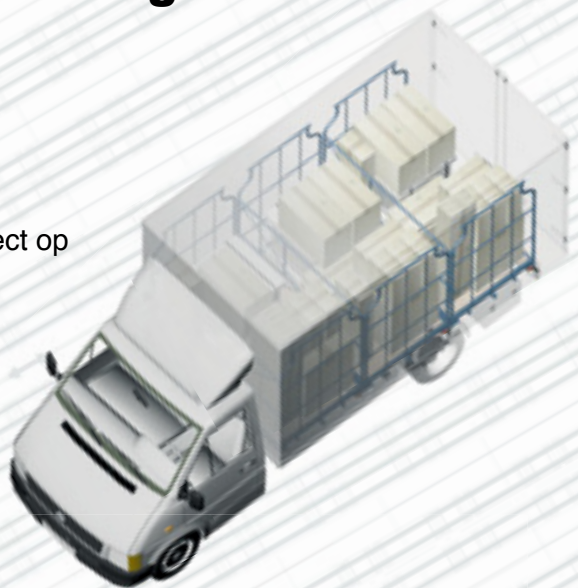




## De Universeel-CORLETTE® – In het magazijn, de vrachtwagen in en uit en weer terug!



Zonder overladen direct op  
de vrachtwagen



Stootbescherming  
Universeel-Corletten® passen naast  
elkaar en houden elkaar op de plaats.





## U zoekt er één die alles kan?

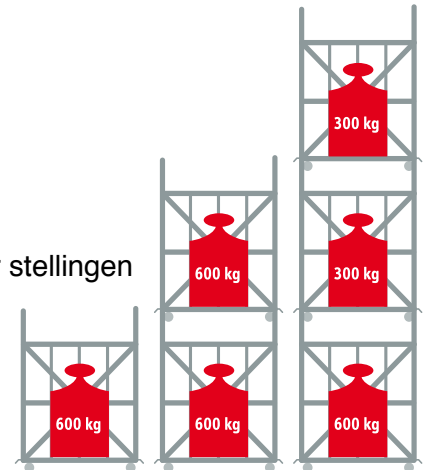
Neem dan de Universeel-Corlette: Extreem belastbaar en tegelijkertijd wendbaar, ruimtebesparend en flexibel. Met z'n afmetingen past de Corlette precies bij het vrachtwagentransport, waar ze naast elkaar op de laadvloer staan en ze elkaar wederzijds stabiliteit verlenen.

De hoge kwaliteit onderscheidt zich niet op de laatste plaats bij de wielen: Zij transporteren de tot 800 kg zware last zelfs zonder problemen op een oneffen bodem. De drie wanden garanderen bovendien dat uw lading onbeschadigd blijft. En dankzij de flessenhals-techniek zorgen de Universeel-Corletten gestapeld voor uw mobiele hoogstelling in het magazijn.

En wanneer u nu nog iets te binnenschiet wat de Universeel-Corlette nog niet extra heeft, dan maken we het voor u.



Snel en eenvoudig gestapeld  
Tot 3 maal op elkaar gestapeld zonder stellingen



Plaatsbesparend in elkaar rijden:  
De Corletten laten zich 75% in volume verminderen.

Overigens:  
Dit is een uitvinding uit huize Cordes en is beschermd met patentbeschrijving P 7005830 alsook P 22 18 400.5.



De truc met de knik. Gewoon bodemvergrendeling losmaken, bodem optillen en aan de achterwand vergrendelen, de linker zijwand wegdraaien en klaar! Ruimtebesparing in het magazijn door de nestelbare Lvorm.

# De Universeel-Corlette®



Universeel-Corlette® 1200

Buitenafmeting	B: 1200 mm	D: 1150 mm	H: 1850 mm
Binnenafmeting	B: 1120 mm	D: 1100 mm	H: 1615 mm
Gewicht:	Laad cap.:	Oplast.:	Stapelbaar
89 kg	800 kg	1000 kg	3-voudig

Maaswijdte: 500 x 260 mm, 1e horizontale buis in zijwanden: 480 mm, 2e horizontale buis in zijwanden: 990 mm, laadhoogte: 240 mm, onderrijhoogte: 170 mm; Plaatsbesparing in opgeklapte toestand 75%; Wielen: 125 mm polyamide, 4 zwenkwielen, waarvan 1 met richtingblokkering.

Order no. 54.UC120.500



Universeel-Corlette® 2000

Buitenafmeting	B: 2000 mm	D: 1150 mm	H: 1850 mm
Binnenafmeting	B: 1920 mm	D: 1100 mm	H: 1615 mm
Gewicht:	Laad cap.:	Oplast.:	Stapelbaar
115.5 kg	800 kg	1000 kg	3-voudig

Maaswijdte: 500 x 260 mm, 1e horizontale buis in zijwanden: 480 mm, 2e horizontale buis in zijwanden: 990 mm, laadhoogte: 240 mm, onderrijhoogte: 170 mm; Plaatsbesparing in opgeklapte toestand 75%; Wielen: 125 mm polyamide, 4 zwenkwielen, waarvan 1 met richtingblokkering.

Order no. 54.UC200.500

Stabiel stalen buisframe 34 mm. Met robuuste stootbescherming in bodemframe van 80x50 mm U-staal.

Universeel-Corletten passen steeds in de diepte 2x naast elkaar op de vrachtauto en houden elkaar wederzijds op de plaats. Draagvermogen: 800 kg Maximale oplast: 1000 kg. 3-voudig stapelbaar, kleur Ral 5012. Wielenstel: 125 mm kunststof wielen, 4 zwenkwielen, waarvan 1 met richtingblokkering. 3 Afmetingen in serieproductie: 1200, 2000 en 2400 mm breed. Universeel-Corletten zijn de juiste voor zowel binnengebruik als voor op de vrachtauto



Universeel-Corlette® 2400

Buitenafmeting	B: 2400 mm	D: 1150 mm	H: 1850 mm
Binnenafmeting	B: 2320 mm	D: 1100 mm	H: 1615 mm
Gewicht:	Laad cap.:	Draag cap.:	Stapelbaar
132.5 kg	800 kg	1000 kg	3-voudig

Maaswijdte: 500 x 260 mm, 1e horizontale buis in zijwanden: 480 mm, 2e horizontale buis in zijwanden: 990 mm, laadhoogte: 240 mm, onderrijhoogte: 170 mm; Plaatsbesparing in opgeklapte toestand 75%; Wielen: 125 mm polyamide, 4 zwenkwielen, waarvan 1 met richtingblokkering.

Order no. 54.UC240.500



Universeel-Corlette® 1200 met draad gegalvaniseerd

Buitenafmeting	B: 1200 mm	D: 800 mm	H: 1850 mm
Binnenafmeting	B: 1120 mm	D: 750 mm	H: 1615 mm
Gewicht:	Laad cap.:	Draag cap.:	Stapelbaar
96 kg	800 kg	1000 kg	3-voudig

Maaswijdte: 50 x 100 x 3,8 mm, 1e horizontale buis in zijwanden: 480 mm, 2e horizontale buis in zijwanden: 990 mm, laadhoogte: 240 mm, onderrijhoogte: 170 mm; Plaatsbesparing in opgeklapte toestand 75%; Wielen: 125 mm polyamide, 4 zwenkwielen, waarvan 1 met richtingblokkering.

Order no. 54.VC120.598



# De Universeel-Corlette®



Universeel-Corlette® 1200 met gaaswerk			
Buitenafmeting	B: 1200 mm	D: 800 mm	H: 1850 mm
Binnenafmeting	B: 1120 mm	D: 750 mm	H: 1615 mm
Gewicht:	Laad cap.:	Draag cap.:	Stapelbaar
80.5 kg	800 kg	1000 kg	3-voudig
Maaswijdte: 50 x 100 x 3,8 mm, 1e horizontale buis in zijwanden: 480 mm, 2e horizontale buis in zijwanden: 990 mm, laadhoogte: 240 mm, onderrijhoogte: 170 mm; Plaatsbesparing in opgeklapte toestand 75%; Wielen: 125 mm polyamide, 4 zwenkwielen, waarvan 1 met richtingblokkering.			Order no. 54.UC120.598

Universeel-Corlette® 1200 met gaaswerk			
Buitenafmeting	B: 1200 mm	D: 1150 mm	H: 1850 mm
Binnenafmeting	B: 1120 mm	D: 1100 mm	H: 1615 mm
Gewicht:	Load cap.:	Draag cap.:	Stapelbaar
95.5 kg	800 kg	1000 kg	3-voudig
Maaswijdte: 50 x 100 x 3,8 mm, 1e horizontale buis in zijwanden: 480 mm, 2e horizontale buis in zijwanden: 990 mm, laadhoogte: 240 mm, onderrijhoogte: 170 mm; Plaatsbesparing in opgeklapte toestand 75%; Wielen: 125 mm polyamide, 4 zwenkwielen, waarvan 1 met richtingblokkering.			Order no. 54.UC120.599

Stabiel stalen buisframe 34 mm. Met robuuste stootbescherming in bodemframe van 80x50 mm U-staal. Universeel-Corletten passen steeds in de diepte 2x naast elkaar op de vrachtauto en houden elkaar wederzijds op de plaats. Draagvermogen: 800 kg Maximale oplast: 1000 kg 3-voudig stapelbaar, Kleur Ral 5012. Wielenstel: 125 mm kunststof wielen, 4 zwenkwielen, waarvan 1 met richtingblokkering. 3 Afmetingen in serieproductie: 1200, 2000 en 2400 mm breed. Universeel-Corletten zijn de juiste voor zowel binnengebruik als voor op de vrachtauto



Universeel-Corlette® 2000 met gaaswerk			
Buitenafmeting	B: 2000 mm	D: 1150 mm	H: 1850 mm
Binnenafmeting	B: 1920 mm	D: 1100 mm	H: 1615 mm
Gewicht:	Laad cap.:	Draag cap.:	Stapelbaar
122.6 kg	800 kg	1000 kg	3-voudig
Maaswijdte: 50 x 100 x 3,8 mm, 1e horizontale buis in zijwanden: 480 mm, 2e horizontale buis in zijwanden: 990 mm, laadhoogte: 240 mm, onderrijhoogte: 170 mm; Plaatsbesparing in opgeklapte toestand 75%; Wielen: 125 mm polyamide, 4 zwenkwielen, waarvan 1 met richtingblokkering.			Order no. 54.UC200.599

Universeel-Corlette® 2400 met gaaswerk			
Buitenafmeting	B: 2400 mm	D: 1150 mm	H: 1850 mm
Binnenafmeting	B: 2320 mm	D: 1100 mm	H: 1615 mm
Gewicht:	Laad cap.:	Draag cap.:	Stapelbaar
140 kg	800 kg	1000 kg	3-voudig
Maaswijdte: 50 x 100 x 3,8 mm, 1e horizontale buis in zijwanden: 480 mm, 2e horizontale buis in zijwanden: 990 mm, laadhoogte: 240 mm, onderrijhoogte: 170 mm; Plaatsbesparing in opgeklapte toestand 75%; Wielen: 125 mm polyamide, 4 zwenkwielen, waarvan 1 met richtingblokkering.			Order no. 54.UC240.599

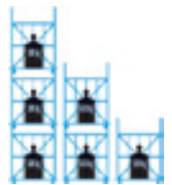
# De Standaard-Corlette®



Standaard-Corlette® 1300			
Buitenafmeting	B: 1300 mm	D: 1150 mm	H: 1800 mm
Binnenafmeting	B: 1210 mm	D: 1100 mm	H: 1610 mm
Gewicht:	Laad cap.:	Oplast:	Stapelbaar
70 kg	600 kg	600 kg	3-voudig
Maaswijdte: 530 x 260 mm, horizontale buis in zijwanden: 1010 mm, laad- hoogte: 205 mm, onderrijhoogte 150 mm, Plaatsbesparing in opgeklapte toestand 75%, Wielen: 100 mm polypro- pyleen, 4 zwenkwielen, waarvan 1 met richtingblokkering.			Order no. 54.SC130.500

Standaard-Corlette® 2000			
Buitenafmeting	B: 2000 mm	D: 1150 mm	H: 1800 mm
Binnenafmeting	B: 1910 mm	D: 1100 mm	H: 1610 mm
Gewicht:	Laad cap.:	Oplast:	Stapelbaar
88 kg	600 kg	600 kg	3-voudig
Maaswijdte: 530 x 260 mm, horizontale buis in zijwanden: 1010 mm, laadhoogte: 205 mm, onderrijhoogte 150 mm, Plaatsbesparing in opgeklapte toestand 75%, Wielen: 100 mm polypro- pyleen, 4 zwenkwielen, waarvan 1 met richtingblokkering.			Order no. 54.SC200.500

Standaard-CORLETTE® Robuust stalen buisframe 34 mm. Draagvermogen: 600 kg  
Maximale oplast bij stapelen: 600 kg. 3-Voudig stapelbaar, Kleur Ral 5012. Wielenstel: 100 mm kunststof  
wielen, 4 zwenkwielen, waarvan 1 met richtingblokkering. 3 Afmetingen in serieproductie: 1300, 2000 en  
2500 mm breed. Standaard-Corletten zijn voor binnengebruik geschikt voor bijna alle goederen



Standard-Corlette® 2500			
Buitenafmeting	B: 2500 mm	D: 1150 mm	H: 1800 mm
Binnenafmeting	B: 2380 mm	D: 1100 mm	H: 1600 mm
Gewicht:	Laad cap.:	Oplast:	Stapelbaar
107 kg	600 kg	600 kg	3-voudig
Maaswijdte: 530 x 260 mm, horizontale buis in zijwanden: 1010 mm, laadhoogte: 205 mm, onderrijhoogte 150 mm, Plaatsbesparing in opgeklapte toestand 75%, Wielen: 100 mm polypro- pyleen, 4 zwenkwielen, waarvan 1 met richtingblokkering.			Order no. 54.CS250.500

Plaatsbesparing in genestelde toestand: 75%



# De Meubel-Corlette®

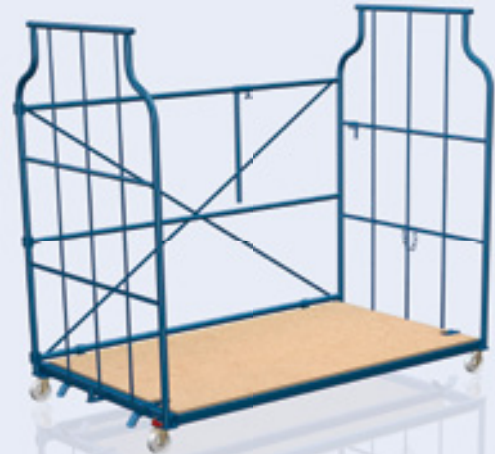


**Meubel-Corlette 1300**

Buitenafmeting	B: 1300 mm	D: 1150 mm	H: 1800 mm
Binnenafmeting	B: 1210 mm	D: 1100 mm	H: 1610 mm
Gewicht:	Laad cap.:	Oplast:	Stapelbaar
69 kg	600 kg	600 kg	3-voudig

Maaswijdte in de zijden: 530 x 260 mm, horizontale ronde buis in het zijdeel: 1010 mm hoog, laadhoogte: 202 mm, onderrijhoogte: 143 mm, plaatsbesparing in genestelde toestand: 75%; wielstel: 100 mm polypropyleen, 4 zwenkwielen, waarvan 1 met richtingblokkering.

Order no. 54.MC130.501



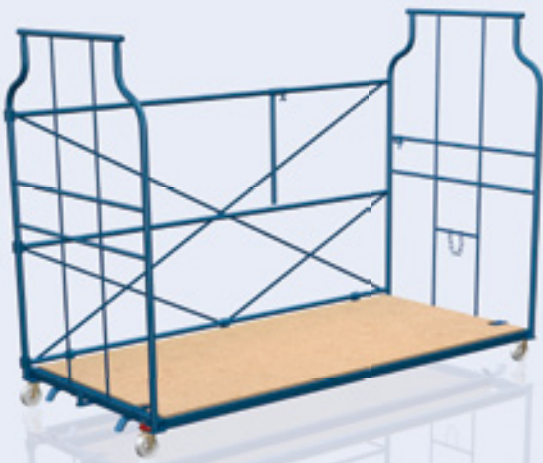
**Meubel-Corlette 2000**

Buitenafmeting	W: 2000 mm	D: 1150 mm	H: 1800 mm
Binnenafmeting	W: 1910 mm	D: 1100 mm	H: 1610 mm
Gewicht:	Laad cap.:	Oplast:	Stapelbaar
85 kg	600 kg	600 kg	3-voudig

Maaswijdte in de zijden: 530 x 260 mm, horizontale ronde buis in het zijdeel: 1010 mm hoog, laadhoogte: 202 mm, onderrijhoogte: 143 mm, plaatsbesparing in genestelde toestand: 75%; wielstel: 100 mm polypropyleen, 4 zwenkwielen, waarvan 1 met richtingblokkering.

Order no. 54.MC200.501

Meubel-Corlette robuust stalen buisframe 34 mm. Draagvermogen: 600 kg  
 Maximale oplast bij stapelen: 600 kg. 3-Voudig stapelbaar, Kleur Ral 5012. Wielenstel: 100 mm kunststof wielen, 4 zwenkwielen, waarvan 1 met richtingblokkering. 4 Afmetingen in serieproductie: 1300, 2000, 2500 en 2700 mm. breed. Meubel-Corletten zijn voor binnengebruik geschikt voor bijna alle goederen.  
 Met tegenhoudstang aan de achterzijde.

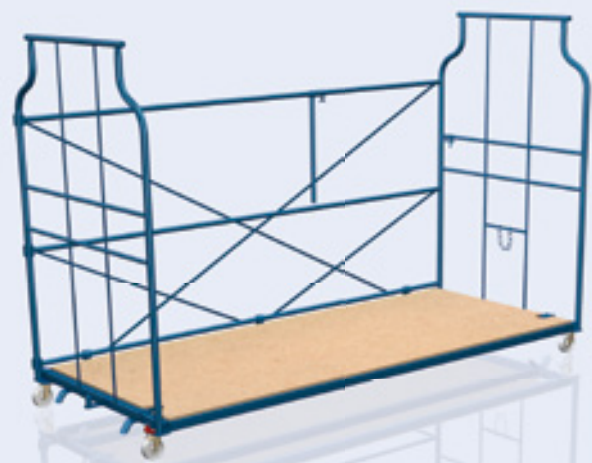


**Meubel-Corlette 2500**

Buitenafmeting	B: 2500 mm	D: 1150 mm	H: 1800 mm
Binnenafmeting	B: 2380 mm	D: 1100 mm	H: 1600 mm
Gewicht:	Laad cap.:	Oplast:	Stapelbaar
105 kg	600 kg	600 kg	3-voudig

Maaswijdte in de zijden: 530 x 260 mm, twee horizontale ronde buizen in het zijdeel op hoogtes: 710/910 mm, laadhoogte: 202 mm, onderrijhoogte: 143 mm, plaatsbesparing in genestelde toestand: 75%; wielstel: 100 mm polypropyleen, 4 zwenkwielen, waarvan 1 met richtingblokkering. Met tegenhoudstang.

Order no 54.MC250.501



**Meubel-Corlette 2700**

Buitenafmeting	B: 2700 mm	D: 1150 mm	H: 1800 mm
Binnenafmeting	B: 2610 mm	D: 1100 mm	H: 1610 mm
Gewicht:	Laad cap.:	Oplast:	Stapelbaar
111 kg	600 kg	600 kg	3-voudig

Maaswijdte in de zijden: 530 x 260 mm, twee horizontale ronde buizen in het zijdeel op hoogtes: 710/910 mm, laadhoogte: 202 mm, onderrijhoogte: 143 mm, plaatsbesparing in genestelde toestand: 75%; wielstel: 100 mm polypropyleen, 4 zwenkwielen, waarvan 1 met richtingblokkering. Met tegenhoudstang.

Order no. 54.MC270.501



# De Bankstel-Wagens



<b>Bankstel-Wagen</b>			
Buitenafmeting	B: 2800 mm	D: 1100 mm	H: 1260 mm
Binnenafmeting	B: 2200 mm	D: 700 mm	H: 920 mm
Gewicht: 26 kg	Draagcap.: 300 kg		
Order no. 54.PG913.500			



<b>Bankstel-Wagen, 2 opklapbare etagens</b>			
Buitenafmeting	B: 2800 mm	D: 1100 mm	H: 1260 mm
Binnenafmeting	B: 2200 mm	D: 700 mm	H: 920 mm
Gewicht: 36 kg	Draagcap.: 300 kg		
Order no. 54.PG911.500			

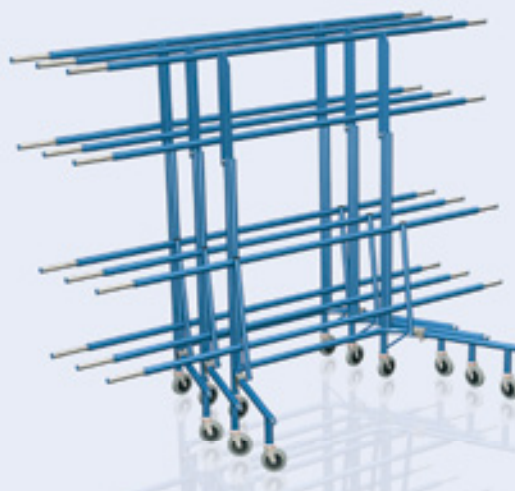
Bankstelwagen met 2 bruggen

Onderste laadhoogte: 320 mm, etagetussenruimte: 920 mm hoog.

Plaatsbesparing in genestelde toestand: 80 %, Wielenstel: 100 mm streeplous grijsrubberen zwenkwielen.



<b>Bankstel-Wagen, 3 Losse elementen</b>			
Buitenafmeting	B: 3100 mm	D: 894 mm	H: 1850 mm
Binnenafmeting	B: 2400 mm	D: 860 mm	H: 1850 mm
Gewicht: 62 kg	Draagcap.: 300 kg		
Order-no. 54.PG915.001			



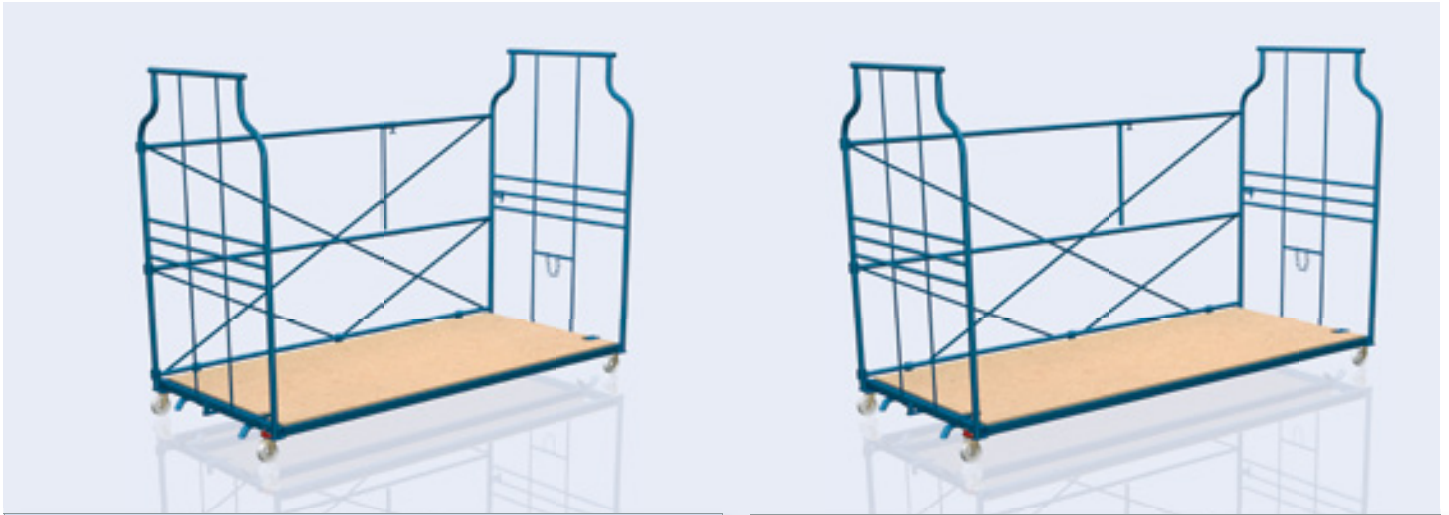
Bankstelwagen met 3 bruggen

Onderste laadhoogte: 320 mm, Etage opklapbare tussenruimtes: 730 mm hoog, Plaatsbesparing in genestelde

toestand: 80 %, Wielenstel: 100 mm streeplous grijsrubberen zwenkwielen.



# Bankstellen-Corlette



## Bankstellen Corlette®

Buitenafmeting	B: 2500 mm	D: 1150 mm	H: 2350 mm
Binnenafmeting	B: 2380 mm	D: 1108 mm	H: 2150 mm
Gewicht:	Laad cap:	Oplast:	Stapelbaar
113 kg	600 kg	600 kg	3-voudig

Laadhoogte: 200 mm, onderrijhoogte:  
134 mm. Maaswijde: 530 x 260 mm.

Order-no. 54.MC250.620

## Bankstellen Corlette®

Buitenafmeting	B: 2700 mm	T: 1150 mm	H: 2350 mm
Binnenafmeting	B: 2610 mm	T: 1108 mm	H: 2150 mm
Gewicht:	Laad cap.:	Oplast:	Stapelbaar
117 kg	600 kg	600 kg	3-voudig

Laadhoogte 200 mm, onderrijhoogte:  
134 mm. Maaswijde: 530 x 260 mm.

Order-no. 54.MC270.620

Meubel-CORLETTE®. Stabiel stalen buisframe 34 mm. Draagvermogen: 600 kg  
Maximale oplast bij stapelen: 600 kg. 3-voudig stapelbaar, TÜVgekeurd. Wielenstel: 100 mm kunststof wielen, 4 zwenkwielen, waarvan 1 met richtingblokkering. 4 Afmetingen in serieproductie: 1300, 2000, 2500 en 2700 mm breed. Meubel-Corletten zijn uiterst geschikt voor opslag van meubels en alle lichte volumineuzegoederen. Voor laagbouw-magazijn en met stellingbeugels voor hoogbouw-magazijn optimaal geschikt.

# Slaapkamerwagen



## Slaapkamerwagen

Buitenafmeting	B: 1730 mm	D: 730 mm	H: 1730 mm
Binnenafmeting	B: 1675 mm	D: 685 mm	H: 1545 mm
Gewicht: 60 kg	Draagcap.: 600 kg		

Laadhoogte: 190 mm, onderrijhoogte:  
134 mm. Laadhoogte: 202 mm.

Order-no. 54.SB920.500

Plaatsbesparing in genestelde toestand: 75%

## Slaapkamerwagen.

Laadhoogte: 202 mm, onderrijhoogte: 134 mm, plaatsbesparing in genestelde toestand: 75%, wielenstel: 100 mm polypropyleen, 4 zwenkwielen waarvan 1 voorzien van richtingblokkering.

Andere afmetingen op aanvraag



# De Fietsen-Corlette®



Fietsen-Corlette® verzinkt			
Buitenafmeting	B: 2000 mm	D: 1150 mm	H: 1950 mm
Binnenafmeting	B: 1915 mm	D: 1110 mm	H: 1765 mm
Gewicht:	Laad cap.:	Stapelbaar	
81.5 kg	600 kg	3-voudig	
Laadhoogte 202 mm, onderrijhoogte 140 mm, plaatsbesparing in genestelde toestand: 80%, wielstel: 100 mm polypropyleen; in hoogte verstelbaar van 1950 tot 2220 mm, bodem met verstelbare buizen t.b.v. het aanpassen aan verschillende wielgroottes			Order no. 54.SP210.000



Fietsen-Corlette® gelakt RAL 5012			
Buitenafmeting	B: 2000 mm	D: 1150 mm	H: 1950 mm
Binnenafmeting	B: 1915 mm	D: 1110 mm	H: 1765 mm
Gewicht:	Laad cap.:	Stapelbaar	
81.5 kg	600 kg	3-voudig	
			Order no. 54.SP210.003

De Fiets-Corlette® is niet alleen zoals al onze Corletten stapelbaar, maar laat zich vooral in de hoogte 5-voudig verstellen. Hierdoor past vanaf een kinderfiets tot aan de grootste fiets alles erin. In een Fiets-Corlette kunt u tot 10 fietsen plaatsen. Overigens: De Fiets-Corlette is natuurlijk door ons zelf ontwikkeld.

## Kledingrek, verrijdbaar



Kledingrek			
Afmeting:	B: 1560 mm	D: 590 mm	H: 1800 mm
Gewicht:	18.5 kg	Laad cap.:	150 kg
Stabiël stalen buisframe 34 mm. Laadvermogen: 150 kg Wielenstel: 100 mm rubberen wielen, 4 zwenkwielen, waarvan 1 met richtingblokkering. Kleur Ral 5012			Order No.54.SG156.500



Dubbel kledingrek			
Afmeting:	B: 1800 mm	D: 700 mm	H: 1800 mm
Gewicht:	23 kg	Laad cap.:	150 kg
Stabiël stalen buisframe 34 mm. Laadvermogen: 150 kg Wielenstel: 100 mm rubberen wielen, 4 zwenkwielen, waarvan 1 met richtingblokkering. Kleur Ral 5012			Order No. 54.SG180.002

Gelaste constructie 34 mm ronde buismateriaal, ovale horizontale boven buis 38 x 20 mm verchroomd. Hoogwaardige kunstharlak kleur RAL5012. 4 onderhoudsvrije zwenkwielen 100 mm streeploos grijsrubber. Draagvermogen: 150 kg.

# De Quadro-Corlette®



Quadro-Corlette®			
Buitenafmeting	B: 1200 mm	D: 1000 mm	H: 1250 mm
Binnenafmeting	B: 1100 mm	D: 920 mm	H: 1080 mm
Gewicht:	Laad cap.:	Oplast:	Stapelbaar
64.5 kg	500 kg	300 kg	3-voudig
4 zwenkwielen, waarvan 1 met richting-blokkering. 100 mm Ø kunststof wielen. Laadvlak 1050 x 950 mm, nuttige hoogte 1150 mm, onderrijhoogte 125 mm, laadhoogte: 170 mm. Stapelbaar, geschikt voor plaatsing in een stelling.			Order no. 54.SP120.553



De Quadro-Corlette kan in ingeklapte toestand in de vrachtwagen tot 8 stuks op elkaar en 2 stuks naast elkaar geladen worden.

Zo heeft u voor 16 stuks slechts 1 laadmeter nodig

In beladen toestand kunnen op hetzelfde vloeroppervlak 4 stuks van de Quadro-Corletten vervoerd worden.

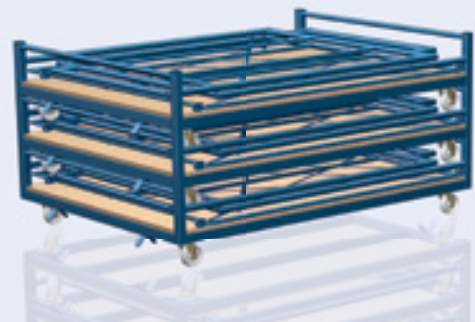
Hiermee krijgt u een optimale ruimtebenutting.

Overigens: De Quadro-Corlette is een uitvinding uit eigen huize Cordes.

# De Corlettine



Corlettine			
Buitenafmeting	W: 1800 mm	L: 1300 mm	H: 1810 mm
Binnenafmeting	W: 1670 mm	L: 1270 mm	H: 1610 mm
Gewicht:	Laad cap.:	Oplast:	Stapelbaar
102 kg	500 kg	500 kg	3-voudig
4 Zwenkwielen, 100 mm Ø kunststof wielen. 3-voudig stapelbaar. Laadhoogte: 200 mm, onderrijhoogte: 135 mm			Order no. 54.SP180.000



Onze Corlettine wordt door het naar beneden klappen van de zijwanden in lege toestand tot de basismaat verkleind. Dan laten zich onbeperkt vele Corlettines in het magazijn op elkaar stapelen.

Overigens: De Corlettine is een uitvinding uit eigen huize Cordes.



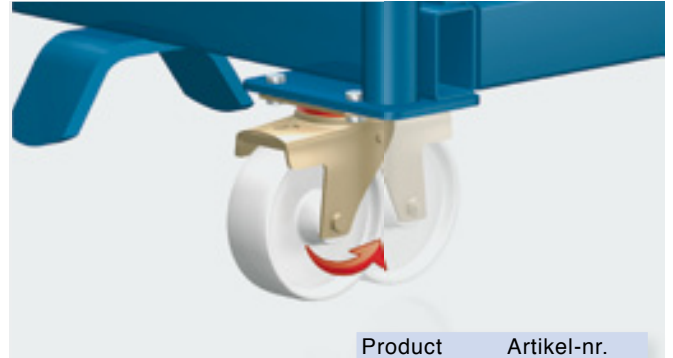
# Hulpstukken

Met een groot aantal toebehoren zorgvuldig ontworpen en ontwikkeld door de FurniBox® Strings, de FurniBox® wordt nog efficiënter en organiseren van uw magazijn opslag.



Met zijwand  
De maaswijdte  
kan worden vermindert door een metalen rooster  
dichterbij. Voordeur te haak om de lading te  
beschermen mid-flip.

Product	Artikel-nr.
Type 1200	zuc-120.599
Type 2000	zuc-200.599
Type 2400	zuc-240.599
Grillage	sur demande



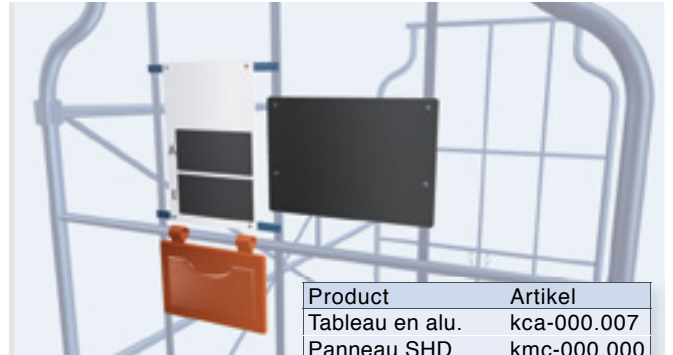
Swing-C  
Directionele vergrendeling voor gebruik in opslag rek. Het wiel  
is vast wanneer u de hoorn van de FurniBoxes®, en keert  
terug naar zwenken bij het verwijderen van de vrachtwagen.

Product	Artikel-nr.
Swing-C	lpp-100.100



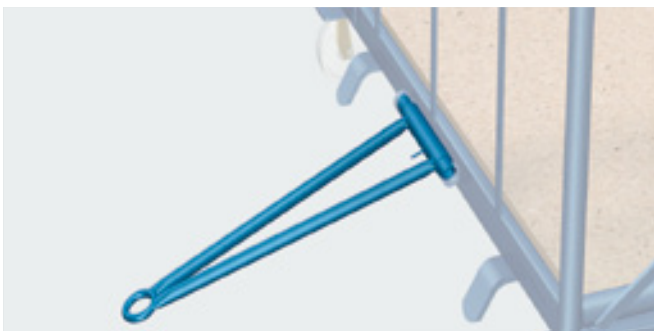
Spanband  
Flexibele en veilige bescherming  
van de lading, zelfs wanneer als er gedeeltelijk geladen is, in  
de FurniBox®. Scheurvast en UV-stralen. Bevestigd aan de  
ene kant, andere kant met een lus.

Product	Artikel-nr.
1200 / 1300	zca-130.003
1800 / 2000	zca-200.003
2400 / 2700	zca-240.003



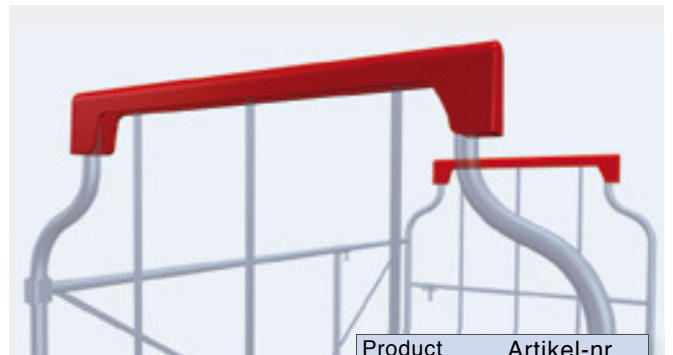
Briefcase:  
Het schrijven van Table-gecoate schoolbord. SHD panel:  
Accessoires voor software voorraden SHD organisatie.  
Briefcase: voor bepaalde begeleidende documenten

Product	Artikel
Tableau en alu.	kca-000.007
Panneau SHD	kmc-000.000
Porte-documents	zca-000.013



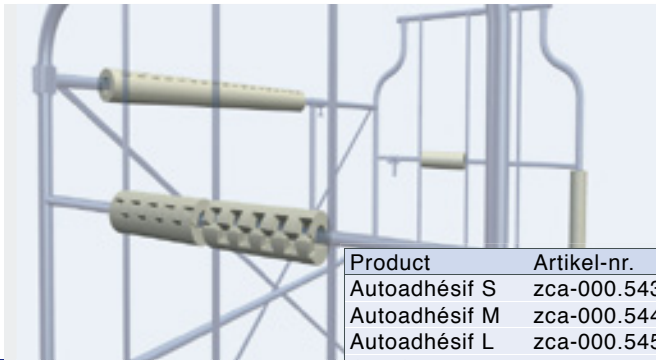
Trek stang:  
Voor de montage op machines van alle soorten en  
trekken om FurniBox® s. verwijderen

Product	Artikel-nr.
Timon	zca-000.501



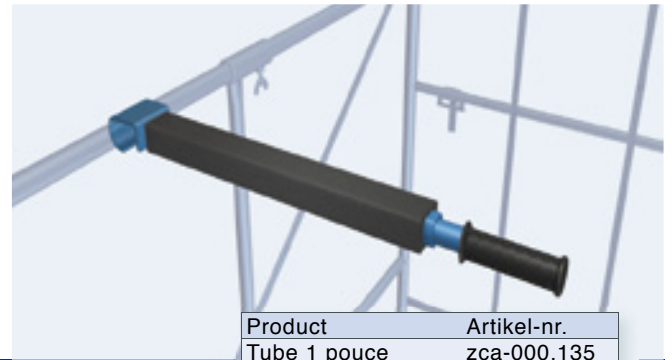
Clip beschermende PVC  
Perfekte bescherming voor lange elementen  
geneigd.

Product	Artikel-nr.
PVC-Clip	kca-000.005



Product	Artikel-nr.
Autoadhésif S	zca-000.543
Autoadhésif M	zca-000.544
Autoadhésif L	zca-000.545
Clip S	zca-000.540
Clip M	zca-000.541
Clip L	zca-000.542

Beschermende foam  
Eenvoudig te installeren en te vervangen, waar extra bescherming nodig is.



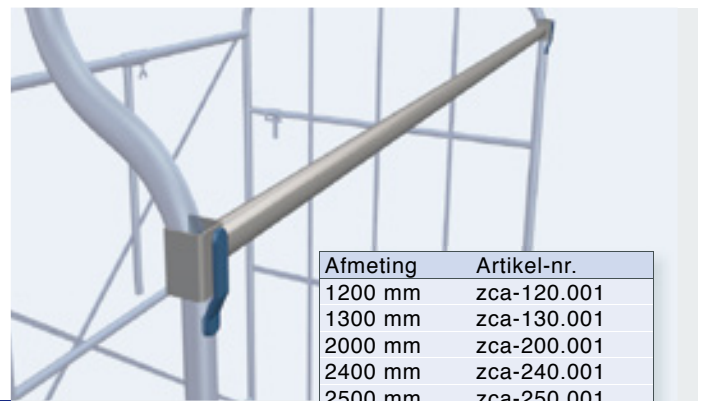
Product	Artikel-nr.
Tube 1 pouce	zca-000.135
Tube 3/4 de pouce	zca-000.535

Foam Arm  
Vervoudige voordeel: manueel hanteren van lasten, een optimale bescherming van de goederen, installatie op beide zijden.



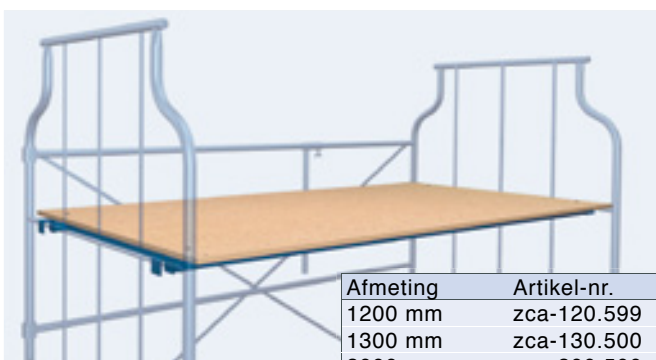
Artikel-nr.  
op aanvraag

Schoen plank Accessoires die nodig zijn voor een plank stapelen in FurniBox ®.automatische plank  
Opvouwbare plank die automatisch op zijn plaats klikt, kan worden geopend op een beweging van de hand.



Afmeting	Artikel-nr.
1200 mm	zca-120.001
1300 mm	zca-130.001
2000 mm	zca-200.001
2400 mm	zca-240.001
2500 mm	zca-250.001
2700 mm	zca-270.001

Buis support / veiligheidsvoorzieningen  
Verdubbeling als een ondersteuning in diverse installeren componenten en of opschorting apparaat als veiligheid het laden van gelakt of verzinkt.



Afmeting	Artikel-nr.
1200 mm	zca-120.599
1300 mm	zca-130.500
2000 mm	zca-200.500
2400 mm	zca-240.500
2500 mm	zca-250.500
2700 mm	zca-270.004

Legbord Plank  
Geschapen als tussenliggende plank in een of meer legborden.



Product	Artikel-nr.
Hout	op aanvraag
Vernis	op aanvraag

Houtsoorten voor de rekken  
enonderste plank vernis FurniBox ®  
Multiplex 6 tot 21 mm verkrijgbaar in de ruige weerbestendige of bedekt met een film. Vernis gewenste kleur mogelijk.



# Aarnoudse-Cordes en de logistiek bureaus



Aarnoudse-Cordes en de logistiek bureaus  
Een project in de distributielogistiek.

De logistiek van ondernemingen wordt steeds minder door de ondernemingen zelf doorgevoerd, maar steeds meer uitbesteed aan een logistiek bureau.

De producent concentreert zich op zijn kernactiviteiten en laat de logistiek aan de specialist over. In het kader van zulke als "Outsourcing" gekenmerkte projecten moeten ook steeds weer nieuwe rolcontainers en transportmiddel-concepten ontworpen worden. Hier volgt een voorbeeld, waarin Aarnoudse-Cordes in samenwerking met een logistiek bureau 3 verschillende goederendragers voor kinderschoenen ontwikkeld en geproduceerd heeft.



1. Na de aanlevering van schoendozen worden deze op een rollenbaan gesorteerd en in de commissiewagen geladen.



2. Grotere partijen worden onder andere met palletopzetwanden in destelling gezet.



3. Onze Corletten maken transport mogelijk van een totale commissie zonder elke schoendoos per stuk te moeten hanteren.

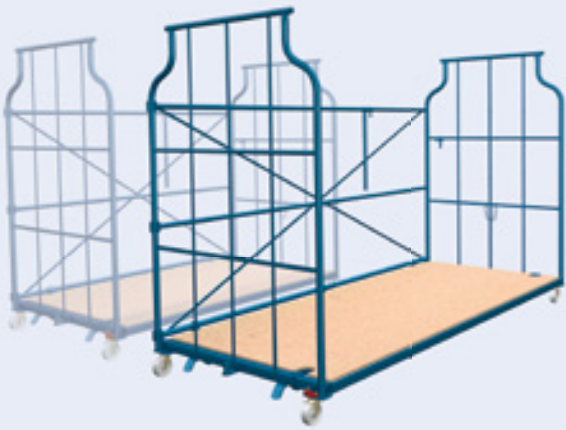


4. Via een automatische kettingtransporteur in combinatie met een lift kunnen de Corletten en de commissiewagens op het 2e niveau ingezet worden.

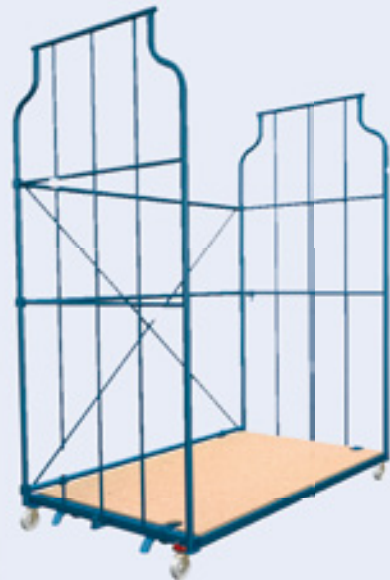


5. Gezamenlijke schoendozen worden na de sortering in de commissiewagen door een scanner-douche gevoerd en zo in één proces gevat, om dan voor verzending klaar te worden gezet.

# Uw Meubel-Corlette stel hem samen



**Speciale breedte**  
Voor lange meubelstukken is er de individueel bestelbare speciale breedte.



**Speciale hoogte**  
Voor lange onderdelen is de Corlette ® in verschillende speciale hoogtes ter beschikbaar.



**Speciale diepte**  
Voor bijzonder brede meubelstukken wij produceren uw speciale Corlette ® in de gewenste diepte.



**Speciale uitvoering**  
Suit jezelf, het innerlijke leven Corlette ® met verschillende horizontale of verticale onderdelen en scheidingswanden te voorzien.





# Stapelstellungen



## Stapelstellingen

Wanneer vanaf een belasting van 1000 kg het handmatig verplaatsen moeilijk wordt, worden allerlei stapelframes ingezet.

Stabiel ondanks het hoge gewicht, flexibel inzetbaar bij bloksgewijze opslag met ruimtebesparing zonder gangpaden.

Stapelstellingen passen zich eenvoudig aan uw goederen en aan de fluctuerende aantallen (bijvoorbeeld seizoensartikelen).

En hoger komen ze ook – tot aan 6x op elkaar.

Niet te vergeten: Bij het niet in gebruik zijn kunnen onze stapelstellingen 80% van het oorspronkelijke volume in ruimte worden verminderd.







# Zwaarlast-Cortainer



### Zwaarlast-Cortainer

En bloc tot aan 4,8 ton en 4-voudig stapelbaar, geschikt voor opslag van europallets, kartonages, zakken of ander stukgoed.

Ondanks de vastgelaste constructie van de Cortainers laat hij zich plaatsbesparend in elkaar zetten. In lege toestand kunnen ze tot 7 stuks in elkaar worden genesteld.







# Vario stapelstelling



### Vario-Stapelstelling

Het mobiele stellingstelsel met insteekbare zijwanden en achterwanden.  
Snel demonteerbaar en plaatsbesparend op elkaar te stapelen.

Variabele bodemgroepen. Reparatie vriendelijke enkele elementen.  
Eenvoudige op- en afbouw, 3-voudig stapelbaar.  
Zijden en achterwand afneembaar.







# **Cordes stapelstellingen**



Cordes-Stapelstellingen hebben geen vast geïnstalleerde stelling nodig. Dankzij de 3-voudige stapelbaarheid bouwt u opslagvlakken op, waar u maar plaats heeft. Tot aan ongeveer 3 meter hoog, vast, stabiel en veilig. Cordes-Stapelstellingen kunt u met de heftruck verplaatsen.







# Banden stapelstelling



Banden-stapelstellingen van Aarnoudse-Cordes geven uw magazijn toegevoegd meer plaats door een 4-voudige stapeling en meer flexibiliteit door het snel en plaatsbesparend in elkaar klappen. De robuuste rechthoekige buisconstructie met neerklapbare zijdelen zorgt voor de nodige stabiliteit. Vier afneembare draagstangen maken opslag van verschillende bandendiameters mogelijk. Verdere voordelen zijn: Een verminderd brandrisico, doorlatendheid van bluswater, hoge vastheid en gering eigen gewicht.







# **Branche-oplossing**



### Branche-oplossing textiel-recycling

Eens komt het moment waarop men afscheid moet nemen van een geliefde broek, een pull-over met gaten of het kostuum wat uit de mode is geraakt. Het verzamelen, het sorteren en het verschillend te gelde maken van tweedehandse kleding lagen ontlast het verzameldepot en versterkt de kringlooeconomie. Met onze kledingverzamelcontainers brengen wij onze bijdrage tot stand.







# Pallettopzetwanden



Europallets zijn de standaard in de logistiek. De Cordes-palletepzetwanden bouwen op dit europawijd idee verder en brengen de praktische basis in de derde dimensie.





# De zwaarlast-stapelstelling



## Zwaarlast-stapelstelling

Buitenafmeting	B: 1500 mm	D: 1050 mm	H: 2000 mm
Binnenafmeting	B: 1380 mm	D: 930 mm	H: 1700 mm
Gewicht:	Laad cap.:	Max. oplast:	Stapelbaar:
95 kg	1000 kg	2400 kg	4-voudig

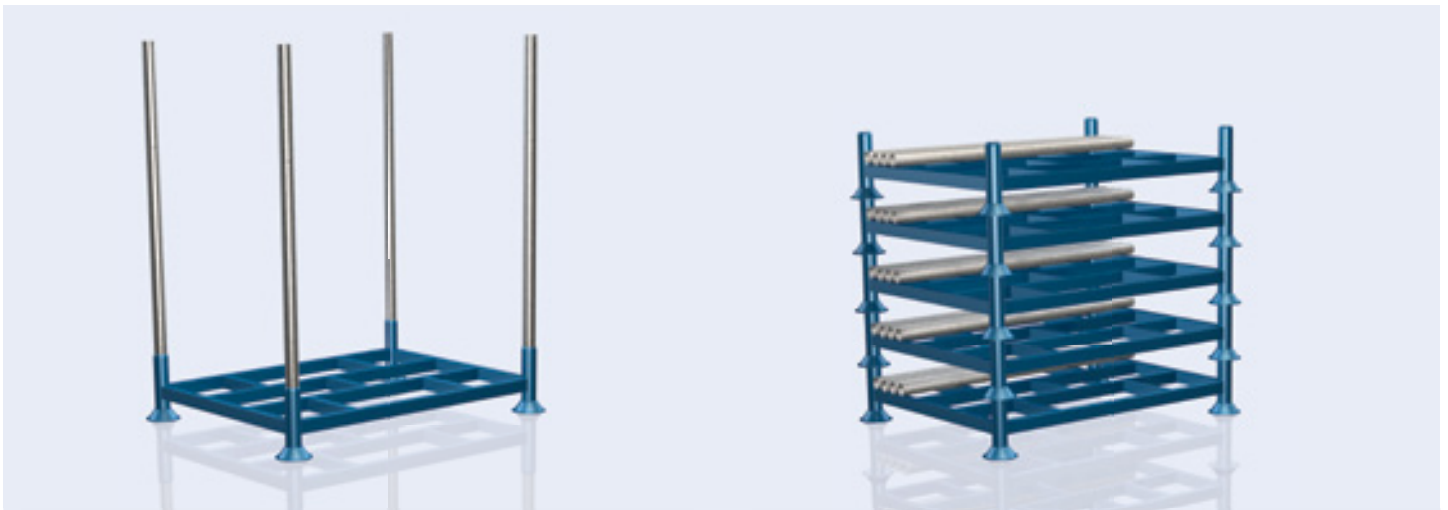
4 losse palen en 3 dwarsstangen voor constructiestabiliteit.  
Nuttige hoogte: 1700 mm, onderrijhoogte: 95 mm, laadhoogte: 165 mm

Order no. 54.SL150.500

4-voudig stapelbaar, max. oplast 2400 kg.  
De zwaarlast-stapelstellingen zijn afzonderlijk uit elkaar te nemen.

Niet te vergeten: Bij het niet in gebruik zijn kunnen onze stapelstellingen met 80% van het oorspronkelijke volume in ruimte worden verminderd. Hoogwaardige kunstharslak kleur RAL5012.

# Rongen-Stapelstelling



## Rongen-stapelstelling

Buitenafmeting	B: 1100 mm	D: 1147 mm	H: 1740 mm
Binnenafmeting	B: 870 mm	D: 917 mm	H: 1530 mm
Gewicht:	Laad cap.:	Max. Oplast:	Stapelbaar:
64 kg	1500 kg	4700 kg	4-voudig

nuttige hoogte: 163 mm,  
onderrijhoogte: 100 mm

Order no. 54.SL110.000

## Rongen-stapelstelling

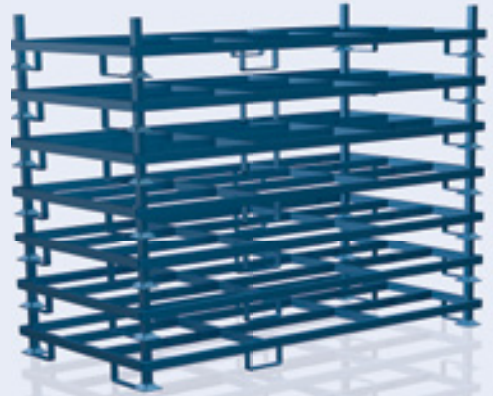
Buitenafmeting	B: 1185 mm	D: 1550 mm	H: 1740 mm
Binnenafmeting	B: 955 mm	D: 1320 mm	H: 1530 mm
Gewicht:	Laad cap.:	Max. Oplast:	Stapelbaar:
71 kg	1500 kg	4700 kg	4-voudig

nuttige hoogte: 163 mm,  
onderrijhoogte: 100 mm

Order no. 54.SL118.000

# De Vario-stapelstelling

Het mobiele stellingstelsysteem met insteekbare zijden en achterwanden.  
Snel demonteerbaar en plaatsbesparend op elkaar te stapelen.



## Vario-stapelstelling

Buitenafmeting	B: 2400 mm	D: 1200 mm	H: 2000 mm
Binnenafmeting	B: 2300 mm	D: 1150 mm	H: 1800 mm
Gewicht:	Laad cap.:	Max. oplast:	Stapelbaar:
114 kg	500 kg	2100 kg	3-voudig

laad hoogte: 165 mm,  
onderrijhoogte: 100 mm  
blue RAL 5012

Order no. 54.SL240.100

Variabele bodemgroepen. Reparatie vriendelijke enkele elementen. Eenvoudige op- en afbouw. 3-voudig stapelbaar. Zijwanden en achterwand afneembaar.

# De Cordes-stapelstelling

Cordes-Stapelstellingen hebben geen vast geïnstalleerde stelling nodig. Dankzij de 3-voudige stapelbaarheid bouwt u opslagvlakken op, waar u maar plaats heeft. Tot aan ongeveer 3 meter hoog, vast, stabiel en veilig. Cordes-Stapelstellingen kunt u met de heftruck verplaatsen.



## Cordes-stapelstelling

Buitenafmeting	B: 1200 mm	D: 1500 mm	H: 1200 mm
Binnenafmeting	B: 1120 mm	D: 1500 mm	H: 985 mm
Gewicht:	Laad cap.:	Max. Oplast:	Stapelbaar:
62 kg	600 kg	1200 kg	3-voudig

Verzinkte plaatbodem, 3-voudige stapelbaar.  
Laadhoogte 150 mm, onderrijhoogte: 100 mm, nuttige hoogte: 1150 mm.  
Zijden eenvoudig in te klappen. Ledig ingeklapt plaatsbesparend stapelbaar.

Order no. 54.CS120.000

## Cordes-stapelstelling verzinkt

Buitenafmeting	B: 1200 mm	D: 1500 mm	H: 1200 mm
Binnenafmeting	B: 1120 mm	D: 1500 mm	H: 985 mm
Gewicht:	Laad cap.:	Max. Oplast:	Stapelbaar:
64 kg	600 kg	1200 kg	3-voudig

Laadhoogte 150 mm, onderrijhoogte: 100 mm, nuttige hoogte: 1150 mm.  
maar dan verzinkt i.p.v. gelakt.

Order no. 54.CS120.003



# Zwaarlast-Cortainer



Zwaarlast-Cortainer 2000			
Buitenafmeting	B: 1940 mm	D: 1260 mm	H: 1825 mm
Binnenafmeting	B: 1730 mm	D: 1200 mm	H: 1600 mm
Gewicht:	Laad cap.:	Max. Oplast:	Stapelbaar
122 kg	1600 kg	4800 kg	4-voudig
Onderrijhoogte: 105 mm, laadhoogte: 180 mm		Order no. 54.SL204.000	

Zwaarlast-Cortainer 2400			
Buitenafmeting	B: 2400 mm	D: 1260 mm	H: 1820 mm
Binnenafmeting	B: 2190 mm	D: 1200 mm	H: 1600 mm
Gewicht:	Laad cap.:	Max. Oplast:	Stapelbaar
133 kg	1600 kg	4800 kg	4-voudig
Onderrijhoogte: 105 mm, laadhoogte: 180 mm		Order no. 54.SL240.006	

En bloc tot aan 4,8 ton en 4-voudig stapelbaar, geschikt voor opslag van europallets, kartonages, zakken of ander stukgoed. Ondanks de vastgelaste constructie van de Cortainers laat hij zich plaatsbesparend in elkaar zetten. In lege toestand kunnen ze tot 7 stuks in elkaar worden genesteld.

# Banden-stapelstelling



Banden-stapelstelling			
Buitenafmeting	B: 2400 mm	D: 1200 mm	H: 1800 mm
Binnenafmeting	B: 2290 mm	D: 1200 mm	H: 1575 mm
Gewicht:	Laad cap.:	Max. oplast:	Stapelbaar
124,5 kg	800 kg	3500 kg	4-voudig
Laadhoogte: 155 mm, onderrijhoogte: 95 mm.		Order no. 54.SL240.001	

Banden-stapelstellingen van Aarnoudse-Cordes: Geven uw magazijn toegevoegd meer plaats door een 4-voudige stapeling en meer flexibiliteit door het snel en plaatsbesparend in elkaar klappen. De robuuste rechthoekige buisconstructie met neerklapbare zijdelen zorgt voor de nodige stabiliteit. Vier afneembare draagstangen maken opslag van verschillende wieldiameters mogelijk. Verdere voordelen zijn: een geringere brandlast, doorlatendheid van bluswater, hoge vastheid en gering eigen gewicht.

# Auto-onderdelen container



Auto-onderdelen container

Buitenafmeting	B: 1600 mm	D: 1200 mm	H: 760 mm
Binnenafmeting	B: 1520 mm	D: 1120 mm	H: 600 mm
Gewicht:	Laad cap.:	Max. Oplast:	Stapelbaar:
102 kg	300 kg	2100 kg	6-voudig
Order No. 54.SG160.578			

# Textiel-verzamel-container



Textiel-verzamel-container

Buitenafmeting	B: 1150 mm	D: 1150 mm	H: 2200 mm
Order no. 54.AC115.001			

Textiel container

Buitenafmeting	B: 2000 mm	D: 1500 mm	H: 1900 mm
Binnenafmeting	B: 1920mm	D: 1420 mm	H: 1700 mm
Laad cap.:	Top laad:	Stapelbaar	
1000 kg	2000 kg	4-voudig	

Voorwand 4-delig, die buiten gebruik aan de achterwand te hangen is.  
 Draagcap.: 1000 kg, max. oplast: 2000 kg, 3-voudig stapelbaar.

Order no. 54.SL200.000

Weerbestendig, uit vuurverzinkt 1,5 mm sterk plaatstaal. Stabiele uitneemdeur, met inwendige blokkering en geïntegreerd slotbeveiliging. Diefstalveilige inwerp opening. Ongewenst inklimmen, diefstal en verwondingsgevaar uitgesloten. Handzame, eenvoudige bediening.

Het verzamelen, het sorteren en het verschillend te gelde maken van tweedehandse kleding ontlast het verzameldepot en versterkt de kringlooeconomie. Met onze kledingverzamelcontainers brengen wij onze bijdrage tot stand.



# Palletopzetwanden



Type 62



Type 63

	Laad oppervlakte	Hoogte	Gewicht	Laad cap.	Stapelbaar	Order no.
Palletopzetwanden type 62	1200 x 800 mm	400 mm	16 kg	1500 kg	4-voudig	54.PA080.020
Maaswijdte 100 x 100 mm	1200 x 800 mm	600 mm	18,5 kg	1500 kg	4-voudig	54.PA080.021
Gespoten in, blue RAL 5012	1200 x 1000 mm	400 mm	17 kg	1500 kg	4-voudig	54.PA100.015
	1200 x 1000 mm	600 mm	19 kg	1500 kg	4-voudig	54.PA100.016
Palletopzetwanden type 63	1200 x 800 mm	800 mm	23 kg	1000 kg	3-voudig	54.PA080.023
Maaswijdte 100 x 100 mm	1200 x 800 mm	1000 mm	26 kg	1000 kg	3-voudig	54.PA080.024
Gespoten in, blue RAL 5012	1200 x 800 mm	1200 mm	29 kg	750 kg	3-voudig	54.PA080.025
	1200 x 800 mm	1600 mm	38 kg	750 kg	3-voudig	54.PA080.026
	1200 x 1000 mm	800 mm	24 kg	1000 kg	3-voudig	54.PA100.018
	1200 x 1000 mm	1000 mm	28 kg	1000 kg	3-voudig	54.PA100.019
	1200 x 1000 mm	1200 mm	31 kg	750 kg	3-voudig	54.PA100.020
	1200 x 1000 mm	1600 mm	39 kg	750 kg	3-voudig	54.PA100.021



Type 64



	Laad oppervlakte	Hoogte	Gewicht	Laad cap.	Stapelbaar	Order no.
Palletopzetwanden type 64	1200 x 800 mm	800 mm	24 kg	1000 kg	4-voudig	54.PA080.027
Maaswijdte 100 x 100 mm	1200 x 800 mm	1000 mm	28 kg	1000 kg	4-voudig	54.PA080.028
Halve zijde klapbaar	1200 x 800 mm	1200 mm	31 kg	750 kg	4-voudig	54.PA080.029
Gespoten in, blue RAL 5012	1200 x 800 mm	1600 mm	39 kg	750 kg	4-voudig	54.PA080.030
	1200 x 1000 mm	800 mm	26,5 kg	1000 kg	4-voudig	54.PA100.022
	1200 x 1000 mm	1000 mm	29,5 kg	1000 kg	4-voudig	54.PA100.023
	1200 x 1000 mm	1200 mm	32,5 kg	750 kg	4-voudig	54.PA100.024
	1200 x 1000 mm	1600 mm	40 kg	750 kg	4-voudig	54.PA100.025

# Palletopzetwanden



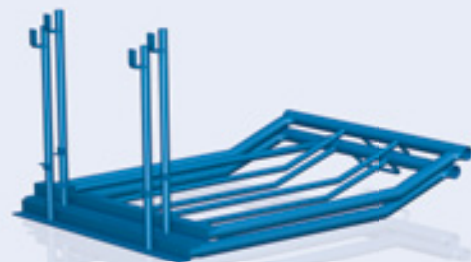
Type 65



	Laad oppervlakte	Hoogte	Gewicht	Laad cap.	Stapelbaar	Order no.
Pallet-opzetwanden type 65 2 stabiliseringsbuizen 4 stapelhoeken Gespoten in, blue RAL 5012	1200 x 800 mm	800 mm	23 kg	1500 kg	3-voudig	54.PA080.005
	1200 x 800 mm	1000 mm	25 kg	1500 kg	3-voudig	54.PA080.006
	1200 x 800 mm	1200 mm	27 kg	750 kg	3-voudig	54.PA080.007
	1200 x 800 mm	1600 mm	31 kg	750 kg	3-voudig	54.PA080.008
	1200 x 1000 mm	800 mm	25 kg	1500 kg	3-voudig	54.PA100.000
	1200 x 1000 mm	1000 mm	27 kg	1500 kg	3-voudig	54.PA100.001
	1200 x 1000 mm	1200 mm	29 kg	750 kg	3-voudig	54.PA100.002
	1200 x 1000 mm	1600 mm	33 kg	750 kg	3-voudig	54.PA100.003



Type 66



	Laad oppervlakte	Hoogte	Gewicht	Laad cap.	Stapelbaar	Order no.
Pallet-opzetwanden type 66 Veiligheidsbeugel voor een perfecte stand op de pallet Gespoten in. Ral 5012	1200 x 800 mm	800 mm	30 kg	500 kg	4-voudig	54.PA080.009
	1200 x 800 mm	1000 mm	32 kg	500 kg	3-voudig	54.PA080.010
	1200 x 800 mm	1200 mm	35 kg	300 kg	3-voudig	54.PA080.011
	1200 x 1000 mm	800 mm	32 kg	500 kg	4-voudig	54.PA100.004
	1200 x 1000 mm	1000 mm	35 kg	500 kg	3-voudig	54.PA100.005
	1200 x 1000 mm	1200 mm	37,5 kg	300 kg	3-voudig	54.PA100.006

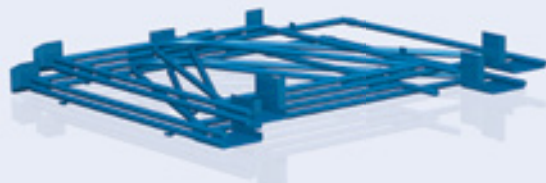




# Palleteopzetwanden



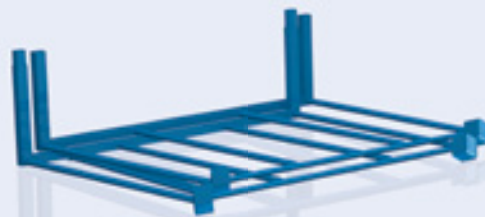
Type 68



	Laad oppervlakte	Hoogte	Gewicht	Laad cap.	Stapelbaar	Order no.
Palletoepzetwanden type 68 Gespoten in, blue RAL 5012	1200 x 800 mm	800 mm	37 kg	2000 kg	3-voudig	54.PA080.012
	1200 x 800 mm	1000 mm	40 kg	2000 kg	3-voudig	54.PA080.013
	1200 x 800 mm	1200 mm	43,5 kg	2000 kg	3-voudig	54.PA080.014
	1200 x 800 mm	1600 mm	51 kg	2000 kg	3-voudig	54.PA080.015
	1200 x 1000 mm	800 mm	38 kg	2000 kg	3-voudig	54.PA100.007
	1200 x 1000 mm	1000 mm	41 kg	2000 kg	3-voudig	54.PA100.008
	1200 x 1000 mm	1200 mm	45 kg	2000 kg	3-voudig	54.PA100.009
	1200 x 1000 mm	1600 mm	52 kg	2000 kg	3-voudig	54.PA100.010



Type 75



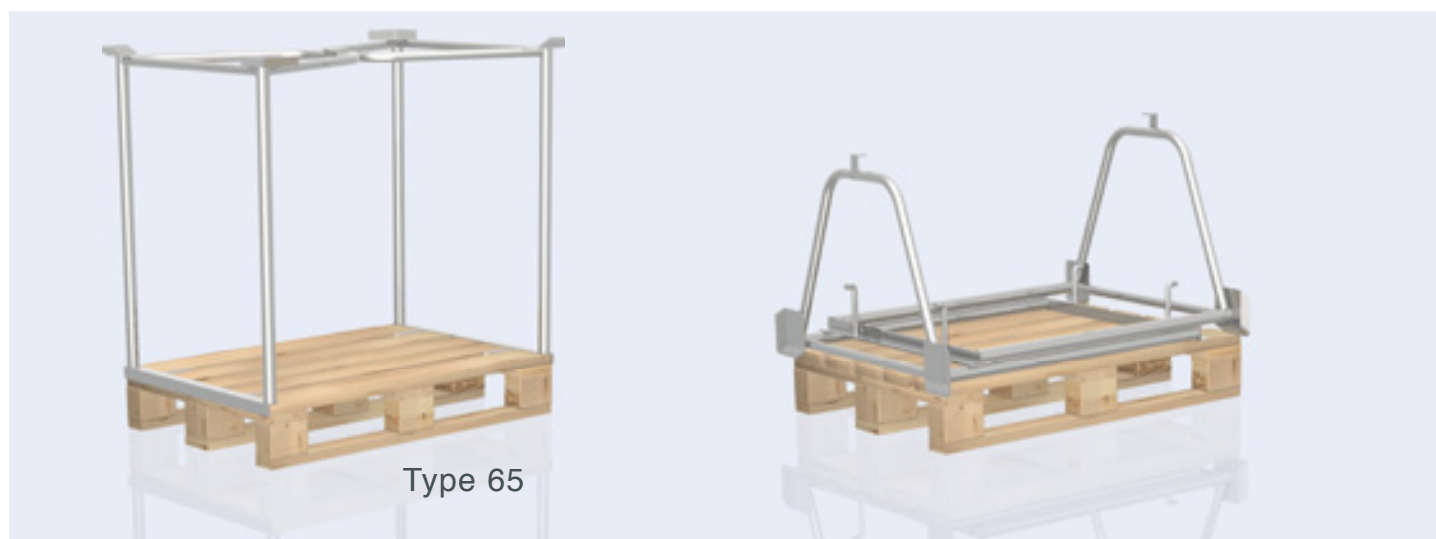
	Laad oppervlakte	Hoogte	Gewicht	Laad cap.	Stapelbaar	Order no.
Palletoepzetwanden type 75 Bijzonder geschikt voor lange lasten Gespoten in, blue RAL 5012	1200 x 800 mm	800 mm	29,5 kg	2000 kg	4-voudig	54.PA080.016
	1200 x 800 mm	1000 mm	32 kg	2000 kg	4-voudig	54.PA080.017
	1200 x 800 mm	1200 mm	34,5 kg	1000 kg	3-voudig	54.PA080.018
	1200 x 800 mm	1600 mm	39,5 kg	1000 kg	3-voudig	54.PA080.019
	1200 x 1000 mm	800 mm	31 kg	1000 kg	4-voudig	54.PA100.011
	1200 x 1000 mm	1000 mm	34 kg	1000 kg	4-voudig	54.PA100.012
	1200 x 1000 mm	1200 mm	36 kg	500 kg	3-voudig	54.PA100.013
	1200 x 1000 mm	1600 mm	41 kg	500 kg	3-voudig	54.PA100.014

# Palletopzetwanden, verzinkt



Type64

	Laad oppervlakt	Hoogte	Gewicht	Laad cap.	Stapelbaar	Order no.
Palletopzetwanden type 64	1200 x 800 mm	800 mm	24 kg	1000 kg	4-voudig	54.VPA080.027
Maasopening 100 x 100 mm	1200 x 800 mm	1000 mm	28 kg	1000 kg	4-voudig	54.VPA080.028
	1200 x 800 mm	1200 mm	31 kg	750 kg	4-voudig	54.VPA080.029
	1200 x 800 mm	1600 mm	39 kg	750 kg	4-voudig	54.VPA080.030



Type 65

	Laad oppervlakte	Hoogte	Gewicht	Laad cap.	Stapelbaar	Order no.
Palletopzetwanden type 65	1200 x 800 mm	800 mm	23 kg	1500 kg	3-voudig	54.VPA080.005
	1200 x 800 mm	1000 mm	25 kg	1500 kg	3-voudig	54.VPA080.006
	1200 x 800 mm	1200 mm	27 kg	750 kg	3-voudig	54.VPA080.007
	1200 x 800 mm	1600 mm	31 kg	750 kg	3-voudig	54.VPA080.008





## Aarnoudse Transportmiddelen BV

Boerhaavelaan 21 - 2992 KB Barendrecht

Tel: 0180 - 616 000 - Fax: 0180 - 617 987

E-mail: [info@aarnoudse.nl](mailto:info@aarnoudse.nl)

Internet: [www.aarnoudse.nl](http://www.aarnoudse.nl)



Vraag ook onze andere folders aan:  
Alles voor uw intern transport, ook maatwerk mogelijk.